



Миниатюрный векторный преобразователь частоты FD10mini



Руководство по эксплуатации

Версия 8.0

1 Оглавление

2	Общие меры предосторожности.....	11
2.1	Доставка и установка.....	11
2.2	Хранение.....	11
2.3	Эксплуатация.....	12
2.4	Утилизация.....	12
3	Требования размещению и условиям окружающей среды.....	13
4	Технические характеристики.....	15
4.1	Модельный ряд.....	16
5	Механический монтаж.....	17
5.1	Перед началом работы.....	17
5.2	Размещение.....	17
5.3	Габаритные и присоединительные размеры.....	18
6	Электрический монтаж.....	19
6.1	Общие сведения.....	19
6.2	Моменты затяжки клемм.....	19
6.3	Подключение силовых цепей.....	20
6.4	Назначение клемм управления.....	21
6.5	Схема включения.....	22
6.6	Назначение переключателей платы управления.....	23
6.7	Рекомендации по подключению.....	24
7	Техническое обслуживание.....	26
7.1	Общие требования.....	26
7.2	Контрольный список обслуживания.....	27
8	Программирование.....	28
8.1	Изменение параметров.....	28
8.2	Группа F0 - Основные рабочие параметры.....	28
	F0.00 — Режим работы.....	28
	F0.01 — Режим управления двигателем.....	29
	F0.02 — Выбор источника управления.....	29
	F0.03 — Выбор источника задания частоты.....	29
	F0.04 — Максимальная выходная частота.....	30
	F0.05 — Ограничение максимальной частоты.....	30
	F0.06 — Ограничение минимальной частоты.....	30
	F0.07 — Действие при минимальной частоте.....	30
	F0.08 — Цифровое задание частоты.....	31
	F0.09 — Цифровое управление частотой.....	31

F0.10 — Время разгона.....	32
F0.11 — Время замедления.....	32
F0.12 — Направление вращения.....	32
F0.13 — Задание V/F кривой.....	32
F0.14 — Увеличение крутящего момента.....	33
F0.15 — Частота окончания подъема крутящего момента.....	33
F0.16 — Несущая частота ШИМ.....	33
Многоточечная V/F кривая.....	34
F0.23 — Пользовательский пароль.....	36
F0.24 — Разрешение задания частоты.....	36
8.3 Группа F1 - Дополнительные параметры.....	37
Торможение перед стартом.....	37
F1.00 — Торможение перед стартом.....	38
F1.01 — Стартовая частота.....	38
F1.02 — Напряжение торможения постоянным током при старте.....	38
F1.03 — Время торможения постоянным током при старте.....	39
Торможение после остановки.....	39
F1.04 — Торможение при остановке.....	39
F1.05 — Частота начала торможения постоянным током при остановке.....	40
F1.06 — Напряжение торможения постоянным током при остановке.....	40
F1.07 — Время торможения постоянным током при остановке.....	40
F1.08 — Время паузы перед торможением постоянным током при остановке.....	40
Режим толчкового перемещения (JOG-режим).....	40
F1.09 — Толчковая скорость вперед.....	41
F1.10 — Толчковая скорость назад.....	41
F1.11 — Время разгона для толчкового режима.....	41
F1.12 — Время замедления для толчкового режима.....	41
Пропуск частоты.....	41
F1.13 — Пропускаемая частота.....	42
F1.14 — Диапазон пропускаемых частот.....	42
F1.15 — Комбинация задания частоты.....	42
F1.16 — Программируемое управление (простой ПЛК).....	43
Многоступенчатое задание скорости.....	44
F1.35 — Единицы измерения времени.....	48

F1.36 — Задержка при смене направления вращения.....	49
8.4 Группа F2 — Параметры входов и выходов.....	50
Аналоговый вход AI.....	50
F2.00 — Нижнее ограничение напряжения аналогового входа AI.....	50
F2.01 — Верхнее ограничение напряжения аналогового входа AI.....	50
F2.02 — Задание соответствующее нижнему ограничению аналогового входа AI.....	50
F2.03 — Задание соответствующее верхнему ограничению аналогового входа AI.....	50
F2.08 — Постоянная времени фильтрации сигнала аналогового входа AI.....	51
F2.09 — Фильтрация колебаний сигнала аналогового входа AI.....	51
Аналоговый выход AO.....	51
F2.10 — Функция аналогового выхода AO.....	51
F2.11 — Нижнее ограничение сигнала аналогового выхода AO.....	52
F2.12 — Верхнее ограничение сигнала аналогового входа AO.....	52
Дискретные входы X1...X4.....	52
F2.13 — Функция дискретного входа X1.....	52
F2.14 — Функция дискретного входа X2.....	52
F2.15 — Функция дискретного входа X3.....	52
F2.16 — Функция дискретного входа X4.....	52
F2.18 — Режим управления от клемм.....	54
2х проводное управление режим 1.....	54
2х проводное управление режим 2.....	55
3х проводное управление режим 1.....	55
3х проводное управление режим 2.....	56
F2.19 — Защита при пуске.....	57
Релейный выход RO.....	57
F2.20 — Функция релейного выхода RO.....	57
F2.22 — Задержка включения релейного выхода RO.....	58
F2.23 — Задержка отключения релейного выхода RO.....	58
F2.24 — Частота достигнута (FAR).....	58
F2.25 — Уровень частоты (FDT).....	58
F2.26 — Гистерезис уровня частоты (FDT).....	59

Дополнительные параметры дискретных входов X1...X4.....	59
F2.27 — Скорость изменения частоты клеммами UP/DOWN	59
F2.28 — Режим триггера дискретных входов.....	60
F2.29 — Инверсия сигналов дискретных входов.....	60
F2.30 — Время фильтрации сигнала дискретного входа X1	60
F2.31 — Время фильтрации сигнала дискретного входа X2	60
F2.32 — Время фильтрации сигнала дискретного входа X3	61
F2.33 — Время фильтрации сигнала дискретного входа X4	61
8.5 Группа F3 — ПИД регулятор.....	62
F3.00 — Функция ПИД-регулятора.....	62
F3.01 — Уставка ПИД-регулятора.....	63
F3.02 — Усиление канала обратной связи.....	63
F3.03 — Пропорциональный коэффициент P.....	63
F3.04 — Время интегрирования T_i	63
F3.05 — Время дифференцирования T_d	64
F3.06 — Период выборки.....	64
F3.07 — Предел отклонения.....	64
F3.08 — Предустановленная частота.....	65
F3.09 — Задержка включения ПИД-регулирования.....	65
F3.10 — Верхний порог пробуждения.....	65
F3.11 — Нижний порог пробуждения.....	65
F3.12 — Время задержки сна ПИД-регулятора.....	66
F3.13 — Время задержки пробуждения ПИД-регулятора.....	66
F3.14 — Разница между сигналом обратной связи и заданием для входа из сна.....	66
F3.15 — Задержка обнаружения неисправности трубопровода.....	66
F3.16 — Уровень высокого давления.....	66
F3.17 — Уровень низкого давления.....	67
F3.18 — Диапазон датчика давления.....	67
8.6 Группа F4 — Рабочие параметры.....	68
F4.00 — Номинальная мощность двигателя.....	68
F4.01 — Номинальное напряжение двигателя.....	68
F4.02 — Номинальный ток двигателя.....	68
F4.03 — Номинальный частота двигателя.....	68
F4.04 — Номинальная скорость вращения двигателя.....	68
F4.05 — Ток холостого хода двигателя.....	69
F4.06 — Автоматическая регулировка напряжения (AVR).....	69

F4.07 — Управление вентилятором.....	69
Автоматический сброс неисправностей.....	69
F4.08 — Количество автоматических сбросов неисправностей.....	69
F4.09 — Интервал автоматического сброса неисправностей	70
F4.12 — Функция перемодуляции.....	70
F4.13 — Функция выбора модели ШИМ перемодуляции.....	70
Компенсация скольжения.....	71
F4.14 — Коэффициент компенсации скольжения.....	71
F4.15 — Режим компенсации скольжения.....	71
F4.16 — Автоматическое определение параметров мотора	71
Вычисляемые параметры мотора.....	72
F4.17 — Сопротивление статора двигателя.....	72
F4.18 — Сопротивление ротора двигателя.....	72
F4.19 — Индуктивность статора.....	72
F4.20 — Взаимная индуктивность ротора и статора.....	72
Контур регулирования скорости.....	73
F4.21 — Пропорциональный коэффициент усиления (ASR1)	73
F4.22 — Пропорциональный коэффициент усиления (ASR1)	73
F4.23 — Низкая частота переключения.....	73
F4.24 — Пропорциональный коэффициент усиления (ASR2)	73
F4.25 — Пропорциональный коэффициент усиления (ASR2)	73
F4.26 — Высокая частота переключения.....	74
F4.27 — Компенсации скольжения в векторном режиме.....	74
F4.28 — Время фильтрации контура скорости.....	74
F4.30 — Предел крутящего момента.....	74
Управление моментом.....	75
F4.31 — Источник задания крутящего момента.....	75
F4.32 — Цифровое задание крутящего момента.....	75
F4.33 — Максимальная частота вращения вперед в режиме управления моментом.....	75
F4.34 — Максимальная частота вращения назад в режиме управления моментом.....	75

F4.35	— Время нарастания крутящего момента при вращении вперед.....	76
F4.36	— Время падения крутящего момента при вращении вперед.....	76
8.7	Группа F5 — Параметры защиты.....	77
F5.00	— Настройки защиты.....	77
F5.01	— Уровень защиты двигателя от перегрузки.....	77
F5.02	— Уровень защиты от пониженного напряжения.....	78
F5.03	— Уровень защиты от пониженного напряжения.....	78
F5.04	— Уровень защиты от перенапряжения.....	78
F5.05	— Коэффициент ограничения тока при разгоне.....	78
F5.06	— Коэффициент ограничения тока при постоянной скорости.....	79
F5.07	— Уровень ограничения тока.....	79
F5.08	— Уровень обнаружения обрыва обратной связи.....	79
F5.09	— Время обнаружения обрыва обратной связи.....	79
F5.10	— Уровень предварительного предупреждения о перегрузке преобразователя частоты.....	80
F5.11	— Время задержки предварительного предупреждения о перегрузке.....	80
F5.12	— Приоритет толчкового перемещения (JOG-режим).....	80
F5.13	— Коэффициент подавления колебаний.....	80
F5.14	— Амплитудный коэффициент подавления колебаний.....	81
F5.15	— Частота нижнего предела подавления колебаний.....	81
F5.16	— Частота верхнего предела подавления колебаний.....	81
F5.17	— Выбор ограничения тока.....	81
F5.18	— Уровень дисбаланса фаз.....	82
F5.19	— Коэффициент снижения частоты при отключения питания.....	82
F5.18	— Уровень снижения напряжения при отключения питания.....	83
8.8	Группа F6 — Параметры связи.....	84
F6.00	— Адрес устройства.....	84
F6.01	— Конфигурация MODBUS.....	84
F6.02	— Время обнаружения таймаута.....	85
F6.03	— Задержка перед ответом.....	85
F6.04	— Коэффициент задания частоты.....	85
8.9	Группа F7 — Параметры дополнительных функций.....	86

Таймер и счетчик.....	86
F7.00 — Режим счетчика и таймера.....	86
F7.01 — Значение при сбросе счетчика.....	86
F7.02 — Значение окончания счета счетчика.....	87
F7.03 — Значение таймера.....	87
Режим качающейся частоты.....	88
F7.08 — Режим качающейся частоты.....	88
F7.09 — Режим амплитуды качающейся частоты.....	89
F7.10 — Режим запуска качающейся частоты.....	89
F7.11 — Амплитуда качания частоты.....	89
F7.12 — Частота скачка.....	89
F7.13 — Время нарастания частоты.....	90
F7.14 — Время спада частоты.....	90
F7.15 — Задержка при верхнем уровне частоты.....	90
F7.16 — Задержка при нижнем уровне частоты.....	90
8.10 Группа F8 - Параметры управления и отображения.....	91
F8.00 — Параметр отображаемый во время работы.....	91
F8.01 — Параметр отображаемый во время останова.....	91
F8.04 — Коэффициент отображения скорости двигателя.....	91
F8.05 — Инициализация.....	92
8.11 Группа F9 — Заводские параметры.....	93
F9.00 — Заводской пароль.....	93
8.12 Группа D — Мониторинг параметров.....	94
8.13 Группа E — Коды ошибок.....	97
9 Связь по интерфейсу RS485.....	104
9.1 Протокол обмена Modbus RTU.....	104
Формат байта в режиме RTU.....	105
Функции чтения и записи.....	105
Функции 03h чтение.....	105
Функции 06h запись.....	106
Адреса и функции регистров.....	107
ПАСПОРТ изделия.....	112

2 Общие меры предосторожности



Пожалуйста, внимательно изучите данное руководство. Несоблюдение мер безопасности может привести к получению травм различной степени тяжести, вплоть до летального исхода, а также может привести к повреждению оборудования.

В случае получения телесных повреждений, летального исхода или повреждения оборудования ввиду невыполнения указаний мер безопасности, приведенных в данном

руководстве пользователя, наша компания не несет ответственности и не связана законными обязательствами за подобный ущерб каким бы то ни было образом.

2.1 Доставка и установка

- ✓ Во время доставки и установки, исключите воздействие механических ударов или вибраций на преобразователь частоты.
- ✓ Место установки должно находиться вдали от детей и прочих общественных мест.
- ✓ Исключите попадание винтов, кабелей или иных токопроводящих деталей внутрь преобразователя частоты.

2.2 Хранение

- ✓ Хранение осуществляется в оригинальной упаковке
- ✓ Температура хранения в диапазоне $-20...+60$ градусов, без конденсата
- ✓ При длительном хранении проводить формовку конденсаторов не менее чем 1 раз в 6 месяцев, для восстановления оксидного слоя электролитического конденсатора

2.3 Эксплуатация

- ✓ Если устройство подключено к источнику питания, запрещается выполнять соединение, осмотр или замену компонентов. Перед выполнением соединения и осмотра, убедитесь, что все первичные источники питания отключены, а также выждите минимальное время, указанное на преобразователе частоты, или пока напряжение на шине постоянного тока не станет меньше 36 В
- ✓ Поскольку ток утечки преобразователя частоты во время работы может превышать 3,5 мА, надлежит выполнить правильное заземление и убедиться, что сопротивление заземления не превышает 10 Ом. Площадь поперечного сечения жилы общего защитного заземления должна быть такая же, как и у фазного провода.
- ✓ Преобразователь частоты нельзя использовать в качестве устройства аварийного останова.
- ✓ Исключите возможность непреднамеренного пуска. Если преобразователь частоты подключен к сети, двигатель можно запустить/остановить с помощью цифровых команд, команд с шины, заданий или с панели местного управления.
- ✓ Отсоедините преобразователь частоты от сети, если для обеспечения безопасности персонала требуется защита от непреднамеренного пуска каких-либо двигателей.
- ✓ Чтобы избежать непреднамеренного пуска, перед изменением параметров обязательно нажмите кнопку [STOP]

2.4 Утилизация

По завершении срока службы, изделие подлежит вторичной переработки в соответствующем пункте сбора. Не выбрасывайте оборудование совместно с другими отходами.

3 Требования размещению и условиям окружающей среды

Место установки : внутри помещения.

Температура окружающей среды : -5—+40°C, без конденсата.

Относительная влажность воздуха 90%. Не допускается образование конденсата.

Максимальная амплитуда вибрации не более 5.8 м/сек² (0.6g).

Высота над уровнем моря : не более 1000 м

Температура хранения : -20—+60°C , без конденсата.

- ✓ Если температура окружающей среды превышает 30°C, номинальная мощность снижается на 1% на каждый 1°C превышения температуры;
- ✓ Не рекомендуется эксплуатировать ПЧ, если температура окружающей среды превышает 40°C;
- ✓ Для повышения надежности, не используйте ПЧ при резких температурных скачках;
- ✓ При использовании ПЧ в закрытых помещениях, к примеру шкаф управления, рекомендуется использовать охлаждающий вентилятор или установку кондиционирования воздуха для предотвращения превышения требуемых значений температуры окружающей среды;
- ✓ Если температура слишком низкая, при перезапуске ПЧ, который продолжительный период находился в режиме бездействия, необходимо установить наружный нагревательный прибор перед эксплуатацией, для исключения возникновения обледенения или конденсата внутри ПЧ. В противном случае это может привести к возникновению неисправностей ПЧ.

- ✓ Максимальная относительная влажность не должна превышать 60% в среде присутствия коррозионно-активных газов.

Среда установки должна соответствовать следующим требованиям:

- ✓ Располагаться вдали от источников электромагнитного излучения;
- ✓ Располагаться вдали от источников масляного тумана, коррозионно-активных и горючих газов;
- ✓ Исключать попадание в ПЧ посторонних предметов, таких как металлический порошок, пыль, масло и вода (не устанавливайте ПЧ на легковоспламеняющихся поверхностях, таких как дерево);
- ✓ Располагаться вдали от радиоактивных веществ и легко воспламеняющихся предметов;
- ✓ Располагаться вдали от опасных газов и жидкостей;
- ✓ Низкое содержание солей;
- ✓ Исключить попадание прямых солнечных лучей
- ✓ Если высота над уровнем моря превышает 1000 м, номинальная мощность снижается на 1% на каждые 100 м превышения;
- ✓ Если высота над уровнем моря превышает 3000 м, свяжитесь с поставщиком для получения дополнительных рекомендаций

4 Технические характеристики

Параметр	Значение
Напряжение питающей сети	1ф 220В $\pm 15\%$
	3ф 380В $\pm 15\%$
Частота питающей сети	50/60 Гц $\pm 5\%$
Выходное напряжение	0~напряжение сети
Выходная частота	0~999 Гц
Режим управления	Скалярное (V/F);
	Расширенное скалярное;
	Простое векторное (SVC);
	Контроль момента;
Перегрузочная способность	150% / 60s,
	180% / 10s,
Стартовый момент	0.25Hz/150% (SVC);
	0.5Hz/150% (V/F)
Несущая частота	1~6 кГц
Точность задания частоты	Цифровое задание: 0.01Hz
	Аналоговое задание 0.05%
Время разгона/торможения	0.0s~3600.0s
Простой ПЛК	16 шагов задания
Аналоговые входы	1 вход 0~10 В / 0~20 мА
Аналоговые выходы	1 выход 0~10 В / 0~20 мА
Дискретные входы	4 входа
Дискретные выходы	1 релейный выход (НР)

4.1 Модельный ряд

Модель	Мотор		Номинальный входной ток (А)	Номинальный выходной ток (А)
	кВт	л.с.		
1ф 220~240V ±15%				
0.4kW	0.4	0.5	4,6	2.3
0.75kW	0.75	1	8	4
1.5kW	1.5	2	14	7
2.2kW	2.2	3	19,2	9.6
3ф 380~415V ±15%				
0.75kW	0.75	1	3.5	2.5
1.5kW	1.5	2	5.8	4.2
2.2kW	2.2	3	7,7	5.5

5 Механический монтаж

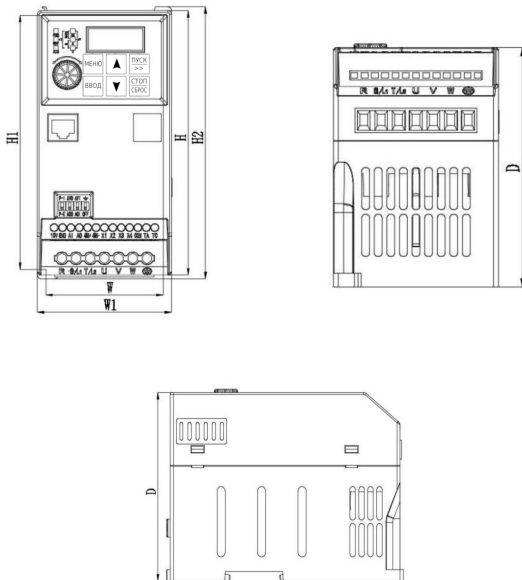
5.1 Перед началом работы

Во время распаковки преобразователя частоты убедитесь в отсутствии его повреждений и проверьте комплектность.

5.2 Размещение

- ✓ Преобразователь частоты следует устанавливать на стене или в шкафу.
- ✓ Преобразователь частоты надлежит устанавливать вертикально.
- ✓ Преобразователь частоты нельзя устанавливать «бок-о-бок». Для охлаждения требуется свободное пространство 100 мм над корпусом и под ними и 50мм по сторонам от преобразователя. Расстояние между преобразователем частоты и стенкой шкафа должно быть не менее 30мм.
- ✓ Весь крепеж следует протягивать с соблюдением номинального момента.

5.3 Габаритные и присоединительные размеры



W (мм)	W1 (мм)	H (мм)	H1 (мм)	H2 (мм)	D (мм)	ØТВ. (мм)
63	72	142	136.5	146	104.5	4

6 Электрический монтаж

6.1 Общие сведения

Вся система кабелей должна соответствовать государственным и местным нормам и правилам в отношении сечения и температуры окружающей среды. Рекомендуется использовать медные проводники.

6.2 Моменты затяжки клемм

Моменты затяжки клемм (Нм)		
Сеть	Двигатель	Клеммы управления
1.4	1.4	0.15

6.3 Подключение силовых цепей



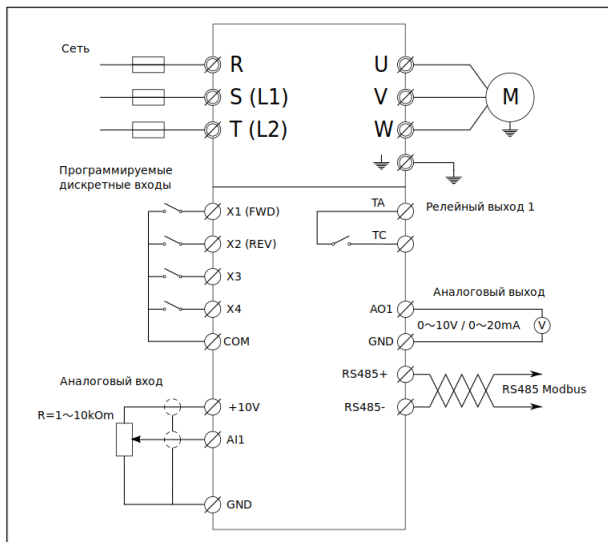
Не прикасайтесь к силовым клеммам преобразователя частоты под напряжением

Клемма	Описание
R, S(L1), T(L2)	Подключение электропитания L1,L2 — подключение 1ф 220В R,S,T — подключение 3ф 380В
U, V, W	Подключение электродвигателя
PE	Клемма заземления

6.4 Назначение клемм управления

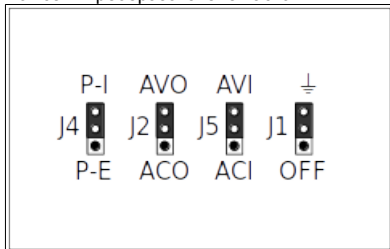
Клемма	Описание
10V	Выход +10в для подключения внешнего потенциометра
GND	Общий провод аналоговых сигналов
AI	Аналоговый вход 0- 10 В / 0 — 20 мА
AO	Аналоговый выход 0- 10 В / 0 — 20 мА
485+	Интерфейс RS485
485-	
X1	Дискретны вход 1
X2	Дискретны вход 2
X3	Дискретны вход 3
X4	Дискретны вход 4
COM	Общий провод дискретных сигналов
TA	Релейный выход, НР контакты.
TC	

6.5 Схема включения



6.6 Назначение переключателей платы управления

Внимание! Менять положение переключателей можно только на отключенном от сети преобразователе частоты.



J1	⏏	Плата управления подключена к заземлению
	OFF	Плата управления не подключена к заземлению
J2	AVO	Аналоговый выход 0-10 В
	ACO	Аналоговый выход 0-20 мА
J4	P-I	Выбор встроенного потенциометра
	P-E	Выбор внешнего потенциометра
J5	AVI	Аналоговый вход 0-10 В
	ACI	Аналоговый вход 0-20 мА

6.7 Рекомендации по подключению

Чтобы защитить установку от перегрузки по току и пожара, все силовые цепи в установке, коммутационные устройства, механизмы и т.д. должны иметь защиту от короткого замыкания и перегрузки по току в соответствии с государственными/международными правилами.

Для защиты обслуживающего персонала и оборудования в случае внутренней неисправности в блоке или короткого замыкания в цепи постоянного тока рекомендуется применять предохранители. Преобразователь частоты обеспечивает защиту от короткого замыкания на выходе двигателя.

Для обеспечения правильного с точки зрения ЭМС электрического монтажа с учетом положительного опыта эксплуатации:

- ✓ Кабели управления следует прокладывать отдельно от силовых кабелей.
- ✓ Используйте только экранированные кабели для подключения двигателя и цепей управления.
- ✓ Экран должен покрывать не менее 80% поверхности кабеля. Он должен быть изготовлен из металла, преимущественно из меди, алюминия, стали или свинца. К кабелям сетевого питания особые требования не предъявляются.
- ✓ Монтаж с использованием жестких металлических кабелепроводов не требует применения экранированных кабелей, но кабель к двигателю должен прокладываться в кабелепроводе, отдельном от кабелепроводов кабелей управления и сетевых кабелей.

- ✓ Характеристики ЭМС гибких кабелепроводов существенно различаются; необходимую информацию следует получить от изготовителя.
- ✓ Экран силового кабеля следует присоединить к земле с обоих концов кабеля.
- ✓ Экран кабелей управления следует подключать только со стороны преобразователя частоты, для предотвращения протекания токов утечки по экранирующей оболочке .
- ✓ По возможности избегайте использования незэкранированных/небронированных кабелей двигателя или кабелей управления внутри шкафов, в которых размещаются приводы.
- ✓ Когда несущая частота модуляции менее 4 кГц, длина моторного кабеля не должна превышать 50 метров. Когда несущая частота превышает 4 кГц, длина моторного кабеля не должна превышать 15 метров.
- ✓ Если преобразователь частоты оснащен выходным фильтром или дросселем, сопротивление изоляции по отношению к земле должно быть измерено сначала мегаомметром на 1000 В, чтобы убедиться, что не ниже 4 МОм. Измерения проводить при отключённом моторном кабеле от клемм ПЧ.
- ✓ Не допускается подключение емкостей к клеммам U, V и W преобразователя частоты.
- ✓ Если преобразователь частоты необходимо часто запускать, не отключайте питание. Следует использовать управление пуском/остановом с клемм, чтобы избежать повреждения внутренних компонентов ПЧ.

7 Техническое обслуживание

7.1 Общие требования

Во время выполнения технического обслуживания и замены компонентов, держите преобразователь частоты, его элементы и компоненты вдали от легковоспламеняющихся предметов.

Не выполняйте испытание преобразователя частоты на стойкость к воздействию напряжения изоляции, а также не измеряйте цепи управления преобразователя частоты при помощи мегаомметра.

Во время выполнения технического обслуживания и замены компонентов, примите надлежащие меры по защите от статического электричества преобразователя частоты и его внутренних элементов.

Воздействие факторов окружающей среды, таких как температура, влажность и др., приводят к износу компонентов преобразователя частоты и может стать причиной сокращения срока службы.

7.2 Контрольный список обслуживания

Для предотвращения выхода из строя оборудования, рекомендуем проводить следующие действия:

- Проверка вентиляторов охлаждения
- Проверка на отсутствие посторонних шумов и вибрации электродвигателя
- Проверка температуры, влажности окружающей среды
- Проверка отсутствия перегрева преобразователя частоты
- Проверка затяжки винтов преобразователя частоты
- Проверка отсутствия коррозии в преобразователе частоты
- Проверка изоляции силовых цепей
- Проверка отсутствия следов разряда на поверхности соединительных клемм
- Проверка качества питающей сети
- Регулярное техническое обслуживание электродвигателя
- Регулярный осмотр и чистка воздуховодов преобразователя частоты
- Регулярный осмотр и чистка поверхности преобразователя частоты

8 Программирование

8.1 Изменение параметров

Доступность изменения параметров приведена в таблице.

- - Изменяемый параметр. Параметр может быть изменен при любом состоянии ПЧ.
- × - Изменяемый параметр. Параметр может быть изменен только на если ПЧ находится в состоянии останова. В процессе работы параметр не изменяется.
- ◆ - Параметр только для чтения. Параметр не изменяется.
- ◇ - Параметр только для чтения. Параметр может быть изменен только производителем ПЧ.

8.2 Группа F0 - Основные рабочие параметры

F0.00 — Режим работы

Параметр	Ед.изм.	Диапазон	По умолчанию	Изменение
F0.00		0~10	0	×

Режим работы преобразователя частоты.

0 : Общий режим

1 : Управление насосом с постоянным давлением

2~3 : Резерв

4 : Режим работы гравировальной машины

5~10 : Резерв

F0.01 — Режим управления двигателем

Параметр	Ед.изм.	Диапазон	По умолчанию	Изменение
F0.01		0~4	0	×

Режим управления двигателем.

0 : Управление V/F

1 : Усовершенствованное управление V/F

2 : Простое векторное управление

3 : Усовершенствованное векторное управление

4 : Контроль крутящего момента

F0.02 — Выбор источника управления

Параметр	Ед.изм.	Диапазон	По умолчанию	Изменение
F0.02		0~2	0	×

Выбор источника управления.

0 : Управление с панели

1 : Управление с клемм

2 : Управление по последовательному интерфейсу

F0.03 — Выбор источника задания частоты

Параметр	Ед.изм.	Диапазон	По умолчанию	Изменение
F0.03		0~7	0	×

Выбор источника задания частоты.

0 : Потенциометр на панели

1 : Задание с панели управления кнопками ▲, ▼

2 : Задание с клемм, регулировка сигналами ВВЕРХ/ВНИЗ

3 : Аналоговое задание AI (0 ~ 10V/0 ~ 20mA)

4 : Комбинированное задание. Выбор комбинированного источника задания задается параметром F1.15

5 : Резерв

6 : Задание по последовательному интерфейсу

7 : Резерв

F0.04 — Максимальная выходная частота

Параметр	Ед.изм.	Диапазон	По умолчанию	Изменение
F0.04	Гц	F0.05~999.9Hz	50	×

Максимальная выходная частота преобразователя частоты. Является опорным значением для настройки ускорения и замедления. Время разгона [F0.10] и замедления [F0.11] задается до этой частоты.

Рабочая частота не может превышать этого значения.

F0.05 — Ограничение максимальной частоты

Параметр	Ед.изм.	Диапазон	По умолчанию	Изменение
F0.05	Гц	F0.06~F0.04	50	×

Ограничение максимальной частоты. Рабочая частота не может быть выше этого значения.

F0.06 — Ограничение минимальной частоты

Параметр	Ед.изм.	Диапазон	По умолчанию	Изменение
F0.06	Гц	0~F0.05	0	×

Ограничение минимальной частоты. Рабочая частота не может быть ниже этого значения.

Если заданная частота оказывается меньше ограничения, преобразователь будет работать на нижней предельной частоте до остановки или до тех пор, пока не будет задана частота выше нижней предельной частоты.

F0.07 — Действие при минимальной частоте

Параметр	Ед.изм.	Диапазон	По умолчанию	Изменение
F0.07		0~3	0	×

Поведение преобразователя частоты если заданная частота ниже ограничения [F0.06]

0 : Работа с нулевой скоростью

- 1 : Работа на минимальной частоте
 2 : Останов

F0.08 — Цифровое задание частоты

Параметр	Ед.изм.	Диапазон	По умолчанию	Изменение
F0.08	Гц	0~F0.05	10	○

F0.09 — Цифровое управление частотой

Параметр	Ед.изм.	Диапазон	По умолчанию	Изменение
F0.09		0000~2111	0000	○



F0.10 — Время разгона

Параметр	Ед.изм.	Диапазон	По умолчанию	Изменение
F0.10	сек	0~999.9	1	○

Время необходимое для разгона от нулевой до максимальной частоты [F0.04].

F0.11 — Время замедления

Параметр	Ед.изм.	Диапазон	По умолчанию	Изменение
F0.11	сек	0~999.9	1	○

Время необходимое для торможения от максимальной частоты [F0.04] до нулевой.

F0.12 — Направление вращения

Параметр	Ед.изм.	Диапазон	По умолчанию	Изменение
F0.12		0~2	0	○

0 : Вперед

1 : Назад (Реверс)

2 : Реверс запрещен

Примечание: Если этот параметр был установлен во время инициализации системы, направление вращения электродвигателя будет возвращено в исходное состояние. Это параметр необходимо использовать с большой осторожностью в тех случаях, когда смена вращения электродвигателя недопустима!

F0.13 — Задание V/F кривой

Параметр	Ед.изм.	Диапазон	По умолчанию	Изменение
F0.13		0~2	0	×

0 : Линейная кривая

1 : Квадратичная кривая

2 : Многоточечная кривая

Квадратичная кривая предназначена специально для вентиляторов.

F0.14 — Увеличение крутящего момента

Параметр	Ед.изм.	Диапазон	По умолчанию	Изменение
F0.14	%	0~30	5	○

Увеличение крутящего момента, выраженное в процентах от номинального напряжения двигателя.

F0.15 — Частота окончания подъема крутящего момента

Параметр	Ед.изм.	Диапазон	По умолчанию	Изменение
F0.15	Гц	0~50	15	×

Эта настройка является точкой частоты окончания подъема крутящего момента [F0.14].

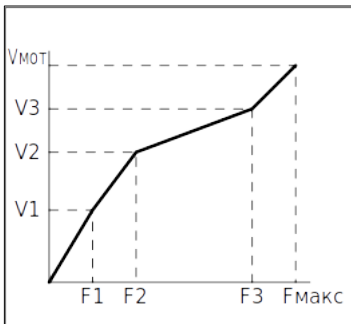
F0.16 — Несущая частота ШИМ

Параметр	Ед.изм.	Диапазон	По умолчанию	Изменение
F0.16	кГц	1~6	4	×

Для случаев, требующих бесшумной работы, несущая частота может быть увеличена, но это приведет к увеличению потерь в преобразователе и моторном кабеле.

Многоточечная V/F кривая

Значения точек V/F кривой при [F0.13]=2 задаются параметрами F0.17...F0.22.



F0.17 — F1

Параметр	Ед.изм.	Диапазон	По умолчанию	Изменение
F0.17	Гц	0.1~F2	12.5	×

F0.18 — V1

Параметр	Ед.изм.	Диапазон	По умолчанию	Изменение
F0.18	%	0.0~V2	25	×

F0.19 — F2

Параметр	Ед.изм.	Диапазон	По умолчанию	Изменение
F0.19	Гц	F1~F3	25.0	×

F0.20 — V2

Параметр	Ед.изм.	Диапазон	По умолчанию	Изменение
F0.20	%	V1~V3	50	×

F0.21 — F3

Параметр	Ед.изм.	Диапазон	По умолчанию	Изменение
F0.21	Гц	F2~ном.частота двигателя [F4.03]	37.5	×

F0.22 — V3

Параметр	Ед.изм.	Диапазон	По умолчанию	Изменение
F0.22	%	V2~100.0% * (номинальное напряжение двигателя [F4.00])	75	×

F0.23 — Пользовательский пароль

Параметр	Ед.изм.	Диапазон	По умолчанию	Изменение
F0.23		0~9999	0	○

После задания любого значения отличного от нуля, требуется три минуты или отключение питания для того чтобы изменения вступили в силу.

F0.24 — Разрешение задания частоты

Параметр	Ед.изм.	Диапазон	По умолчанию	Изменение
F0.24		0~1	0	○

Разрешение задания частоты

0 : 0.1 Гц

1 : 1 Гц

При настройке этого параметра необходимо проверить максимальную выходную частоту [F0.04], верхний предел частоты [F0.05], номинальную частоту двигателя [F4.03] и другие параметры, связанные с частотой.

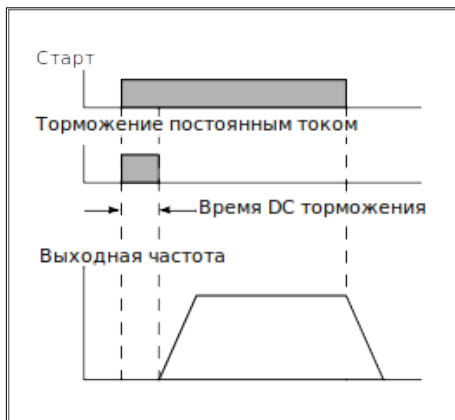
8.3 Группа F1 - Дополнительные параметры

Торможение перед стартом

При управлении нагрузкой с большой инерциальной массой, например вентилятора, может возникнуть необходимость, перед пуском, остановить вращение механизма.

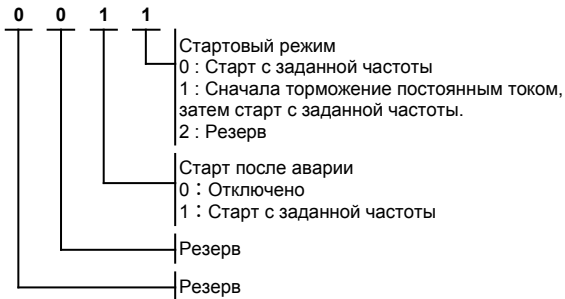
Преобразователь частоты позволяет выполнить торможение постоянным током перед пуском.

Стартовый режим задается параметрами F1.00...F1.03



F1.00 — Торможение перед стартом

Параметр	Ед.изм.	Диапазон	По умолчанию	Изменение
F1.00		0000~0012	0	×



F1.01 — Стартовая частота

Параметр	Ед.изм.	Диапазон	По умолчанию	Изменение
F1.01	Гц	0~50	1	○

F1.02 — Напряжение торможения постоянным током при старте

Параметр	Ед.изм.	Диапазон	По умолчанию	Изменение
F1.02	%	0~50% * ном. Напряжение двигателя	0	○

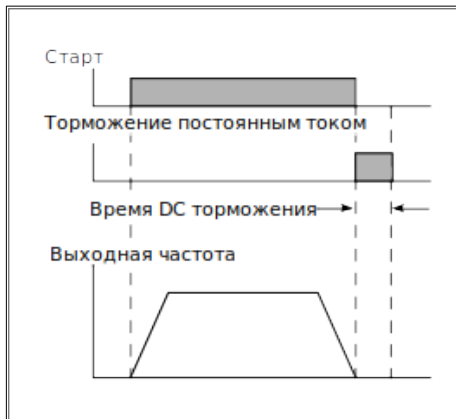
F1.03 — Время торможения постоянным током при старте

Параметр	Ед.изм.	Диапазон	По умолчанию	Изменение
F1.03	сек	0~30	0	○

Торможение после остановки

Преобразователь частоты позволяет выполнить торможение постоянным током после остановки.

Режим задается параметрами F1.04...F1.08



F1.04 — Торможение при остановке

Параметр	Ед.изм.	Диапазон	По умолчанию	Изменение
F1.04		0~1	0	×

0 : Остановка с торможением постоянным током

1 : Остановка без торможения постоянным током

F1.05 — Частота начала торможения постоянным током при остановке

Параметр	Ед.изм.	Диапазон	По умолчанию	Изменение
F1.05	%	0~макс.частота	0	○

F1.06 — Напряжение торможения постоянным током при остановке

Параметр	Ед.изм.	Диапазон	По умолчанию	Изменение
F1.06	%	0~50% * ном. Напряжение двигателя	0	○

F1.07 — Время торможения постоянным током при остановке

Параметр	Ед.изм.	Диапазон	По умолчанию	Изменение
F1.07	сек	0~30	0	○

F1.08 — Время паузы перед торможением постоянным током при остановке

Параметр	Ед.изм.	Диапазон	По умолчанию	Изменение
F1.08	сек	0~99,99	0	○

Режим толчкового перемещения (JOG-режим)

Режим толчкового перемещения (JOG-режим) представляет собой своего рода ручной режим работы. Обычно этот режим используется для кратковременных перемещений. Например с кнопочного пульта управления.

Преобразователь работает с набором параметров, заданных для режима толчкового перемещения.

Активация режима толковых перемещений осуществляется сигналами на дискретных входах, заданных в параметрах F2.13...F2.17.

Режим задается параметрами F1.09...F1.12

См. также : F5.12 — Приоритет толкового перемещения (JOG-режим).

F1.09 — Толковая скорость вперед

Параметр	Ед.изм.	Диапазон	По умолчанию	Изменение
F1.09	Гц	0~макс.частота	10	○

F1.10 — Толковая скорость назад

Параметр	Ед.изм.	Диапазон	По умолчанию	Изменение
F1.10	Гц	0~макс.частота	10	○

F1.11 — Время разгона для толкового режима

Параметр	Ед.изм.	Диапазон	По умолчанию	Изменение
F1.11	сек	0~999,9	1	○

F1.12 — Время замедления для толкового режима

Параметр	Ед.изм.	Диапазон	По умолчанию	Изменение
F1.12	сек	0~999,9	1	○

Пропуск частоты

Пропуск частоты предназначен для предотвращения возникновения механического резонанса в оборудовании. Преобразователь частоты будет пропускать заданный диапазон частот.

Пропуск частоты задается параметрами F1.13...F1.14

F1.13 — Пропускаемая частота

Параметр	Ед.изм.	Диапазон	По умолчанию	Изменение
F1.13	Гц	0~макс.частота	0	○

F1.14 — Диапазон пропускаемых частот

Параметр	Ед.изм.	Диапазон	По умолчанию	Изменение
F1.14	Гц	0~10	0	○

F1.15 — Комбинация задания частоты

Параметр	Ед.изм.	Диапазон	По умолчанию	Изменение
F1.15		0~9	0	×

Выбор комбинации источников задания частоты при
[F0.03]=4 : *Комбинированное задание.*

- 0 : Потенциометр+цифровая частота 1
- 1 : Потенциометр+цифровая частота 2
- 2 : Потенциометр+ AI
- 3 : Цифровая частота 1+AI
- 4 : Цифровая частота 2+AI
- 5 : Цифровая частота 1+многоступенчатая скорость
- 6 : Цифровая частота 2+многоступенчатая скорость
- 7 : Потенциометр + многоступенчатая скорость
- 8 : AI+ПЛК (сложение в одном направлении)
- 9 : Резерв

F1.16 — Программируемое управление (простой ПЛК)

Параметр	Ед.изм.	Диапазон	По умолчанию	Изменение
F1.16		0000~1221	0000	×



Многоступенчатое задание скорости

Установкой параметров: F0.02=0, F0.03=4, F1.15=5, F2.13=13, F2.14=14, F2.15=15 (F1.17~F1.23), задается 7 фиксированных значений скорости.

Пуск, останов: нажмите кнопку «RUN», чтобы начать вращение вперед, нажмите «REV/JOG», изменить направление вращения на обратное, нажмите «STOP/RST», чтобы остановить инвертор.

Соответствие комбинации состояний клемм заданиям скорости показано в таблице.

K3	K2	K1	Задание скорости
откл	откл	откл	F1.17
откл	откл	Вкл	F1.18
откл	Вкл	откл	F1.19
откл	Вкл	Вкл	F1.20
Вкл	откл	откл	F1.21
Вкл	откл	Вкл	F1.22
Вкл	Вкл	откл	F1.23

F1.17 — Шаг 1 частота

Параметр	Ед.изм.	Диапазон	По умолчанию	Изменение
F1.17	Гц	0~макс.частота	5,0	○

F1.18 — Шаг 2 частота

Параметр	Ед.изм.	Диапазон	По умолчанию	Изменение
F1.18	Гц	0~макс.частота	10,0	○

F1.19 — Шаг 3 частота

Параметр	Ед.изм.	Диапазон	По умолчанию	Изменение
F1.19	Гц	0~макс.частота	15,0	○

F1.20 — Шаг 4 частота

Параметр	Ед.изм.	Диапазон	По умолчанию	Изменение
F1.20	Гц	0~макс.частота	20,0	○

F1.21 — Шаг 5 частота

Параметр	Ед.изм.	Диапазон	По умолчанию	Изменение
F1.21	Гц	0~макс.частота	25,0	○

F1.22 — Шаг 6 частота

Параметр	Ед.изм.	Диапазон	По умолчанию	Изменение
F1.22	Гц	0~макс.частота	37,5	○

F1.23 — Шаг 7 частота

Параметр	Ед.изм.	Диапазон	По умолчанию	Изменение
F1.23	Гц	0~макс.частота	50,0	○

F1.24 — Шаг 1 время выполнения

Параметр	Ед.изм.	Диапазон	По умолчанию	Изменение
F1.24	сек	0~999,9	10,0	○

Задание времени выполнения текущего шага. Единицы измерения задаются в [F1.35], по умолчанию секунды.

F1.25 — Шаг 2 время выполнения

Параметр	Ед.изм.	Диапазон	По умолчанию	Изменение
F1.25	сек	0~999,9	10,0	○

Задание времени выполнения текущего шага. Единицы измерения задаются в [F1.35], по умолчанию секунды.

F1.26 — Шаг 3 время выполнения

Параметр	Ед.изм.	Диапазон	По умолчанию	Изменение
F1.26	сек	0~999,9	10,0	○

Задание времени выполнения текущего шага. Единицы измерения задаются в [F1.35], по умолчанию секунды.

F1.27 — Шаг 4 время выполнения

Параметр	Ед.изм.	Диапазон	По умолчанию	Изменение
F1.27	сек	0~999,9	10,0	○

Задание времени выполнения текущего шага. Единицы измерения задаются в [F1.35], по умолчанию секунды.

F1.28 — Шаг 5 время выполнения

Параметр	Ед.изм.	Диапазон	По умолчанию	Изменение
F1.28	сек	0~999,9	10,0	○

Задание времени выполнения текущего шага. Единицы измерения задаются в [F1.35], по умолчанию секунды.

F1.29 — Шаг 6 время выполнения

Параметр	Ед.изм.	Диапазон	По умолчанию	Изменение
F1.29	сек	0~999,9	10,0	○

Задание времени выполнения текущего шага. Единицы измерения задаются в [F1.35], по умолчанию секунды.

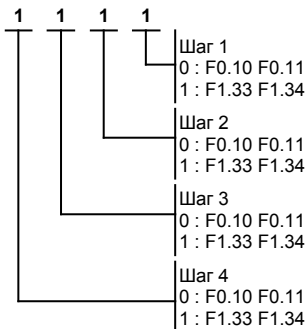
F1.30 — Шаг 7 время выполнения

Параметр	Ед.изм.	Диапазон	По умолчанию	Изменение
F1.30	сек	0~999,9	10,0	○

Задание времени выполнения текущего шага. Единицы измерения задаются в [F1.35], по умолчанию секунды.

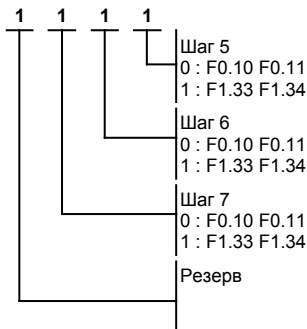
F1.31 — Выбор времени разгона и замедления для многоступенчатого задания скорости, часть 1

Параметр	Ед.изм.	Диапазон	По умолчанию	Изменение
F1.31		0000~1111	0000	○



F1.32 — Выбор времени разгона и замедления для многоступенчатого задания скорости, часть 2

Параметр	Ед.изм.	Диапазон	По умолчанию	Изменение
F1.32		0000~1111	0000	○



F1.33 — Время разгона для многоступенчатого задания скорости

Параметр	Ед.изм.	Диапазон	По умолчанию	Изменение
F1.33	сек	0~999.9	1	○

Время необходимое для разгона от нулевой до максимальной частоты [F0.04].

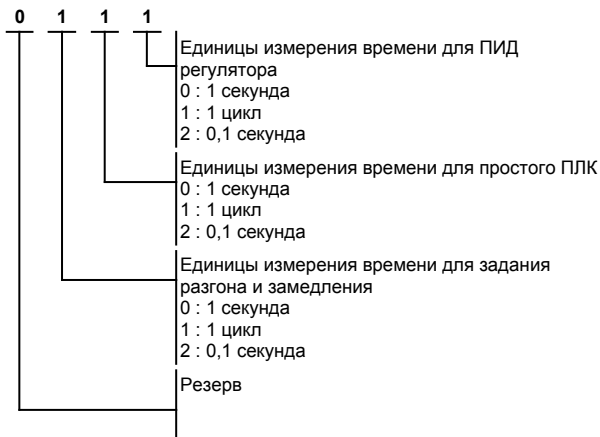
F1.34 — Время замедления для многоступенчатого задания скорости

Параметр	Ед.изм.	Диапазон	По умолчанию	Изменение
F1.34	сек	0~999.9	1	○

Время необходимое для торможения от максимальной частоты [F0.04] до нулевой.

F1.35 — Единицы измерения времени

Параметр	Ед.изм.	Диапазон	По умолчанию	Изменение
F1.35		0000~0211	0000	○



F1.36 — Задержка при смене направления вращения

Параметр	Ед.изм.	Диапазон	По умолчанию	Изменение
F1.36	сек	0~999.9	1	○

Время паузы при нулевой частоте при смене направления вращения.

8.4 Группа F2 — Параметры входов и выходов

Аналоговый вход AI

F2.00 — Нижнее ограничение напряжения аналогового входа AI

Параметр	Ед.изм.	Диапазон	По умолчанию	Изменение
F2.00	V	0~[F2.01]	0,0	○

F2.01 — Верхнее ограничение напряжения аналогового входа AI

Параметр	Ед.изм.	Диапазон	По умолчанию	Изменение
F2.01	V	[F2.00]~10,0	10,0	○

F2.02 — Задание соответствующее нижнему ограничению аналогового входа AI

Параметр	Ед.изм.	Диапазон	По умолчанию	Изменение
F2.02	%	-100,0~100,0	0,0	○

Величина задания скорости в процентах от максимальной скорости заданной в [F0.05], соответствующая нижнему ограничению аналогового входа [F2.00].

F2.03 — Задание соответствующее верхнему ограничению аналогового входа AI

Параметр	Ед.изм.	Диапазон	По умолчанию	Изменение
F2.03	%	-100,0~100,0	100,0	○

Величина задания скорости в процентах от максимальной скорости заданной в [F0.05], соответствующая верхнему ограничению аналогового входа [F2.01].

F2.04 — Резерв

F2.05 — Резерв

F2.06 — Резерв

F2.07 — Резерв

F2.08 — Постоянная времени фильтрации сигнала аналогового входа AI

Параметр	Ед.изм.	Диапазон	По умолчанию	Изменение
F2.08	сек	0~5.0	0,1	○

Этот параметр используется для фильтрации входного аналогового сигнала AI и потенциометра панели для устранения влияния помех.

F2.09 — Фильтрация колебаний сигнала аналогового входа AI

Параметр	Ед.изм.	Диапазон	По умолчанию	Изменение
F2.09	В	0~10.0	0,0	○

Этот параметр используется для фильтрации входного аналогового сигнала AI и потенциометра панели для устранения влияния помех.

Аналоговый выход АО

F2.10 — Функция аналогового выхода АО

Параметр	Ед.изм.	Диапазон	По умолчанию	Изменение
F2.10		0~5	0	○

0 : Выходная частота

1 : Выходной ток

2 : Частота вращения мотора

3 : Выходное напряжение

4 : Сигнал аналогового входа AI

5 : Резерв

F2.11 — Нижнее ограничение сигнала аналогового выхода АО

Параметр	Ед.изм.	Диапазон	По умолчанию	Изменение
F2.11	В	0~10,0	0,0	○

F2.12 — Верхнее ограничение сигнала аналогового входа АО

Параметр	Ед.изм.	Диапазон	По умолчанию	Изменение
F2.12	В	0~10,0	10,0	○

Дискретные входы X1...X4

F2.13 — Функция дискретного входа X1

Параметр	Ед.изм.	Диапазон	По умолчанию	Изменение
F2.13		0~30	3 (FWD)	×

F2.14 — Функция дискретного входа X2

Параметр	Ед.изм.	Диапазон	По умолчанию	Изменение
F2.14		0~30	4 (REV)	×

F2.15 — Функция дискретного входа X3

Параметр	Ед.изм.	Диапазон	По умолчанию	Изменение
F2.15		0~30	0	×

F2.16 — Функция дискретного входа X4

Параметр	Ед.изм.	Диапазон	По умолчанию	Изменение
F2.16		0~30	0	×

F2.17 — Резерв

- 0 : Клемма не используется
- 1 : Толчковое перемещения вперед (JOG-режим)
- 2 : Толчковое перемещения назад (JOG-режим)
- 3 : Движение вперед (FWD)
- 4 : Движение назад (REV)
- 5 : Разрешение работы при трех-проводном управлении (ENA)
- 6 : Свободный останов
- 7 : Вход внешнего стоп-сигнала (STOP)
- 8 : Вход внешнего сигнала сброса (RST)
- 9 : Внешняя неисправность, нормально открытый вход
- 10 : Команда увеличения частоты (UP)
- 11 : Команда уменьшения частоты (DOWN)
- 13 : Многоступенчатый выбор скорости S1
- 14 : Многоступенчатый выбор скорости S2
- 15 : Многоступенчатый выбор скорости S3
- 16 : Переключение канала управления на клеммы
- 17 : Переключение канала управления на последовательный интерфейс
- 18 : Команда прекращения торможения постоянным током
- 19 : Переключение задания частоты на A1
- 20 : Переключение частоты на цифровую частоту 1
- 21 : Переключение частоты на цифровую частоту 2
- 22 : резерв
- 23 : Сигнал сброса счетчика
- 24 : Сигнал запуска счетчика
- 25 : Сигнал сброса таймера
- 26 : Сигнал запуска таймера
- 27 : Выбор времени разгона и торможения
- 28 : Пауза частоты качания (остановка на текущей частоте)
- 29 : Сброс частоты качания (возврат к центральной частоте)
- 30 : Вход внешнего сигнала остановки/сброса (STOP/RST)

F2.18 — Режим управления от клемм

Параметр	Ед.изм.	Диапазон	По умолчанию	Изменение
F2.18		0~5	0	x

- 0 : 2х проводное управление режим 1 (ВПЕРЕД/НАЗАД)
- 1 : 2х проводное управление режим 2 (СТАРТ/РЕВЕРС)
- 2 : 3х проводное управление режим 1 (ВПЕРЕД/НАЗАД/СТОП)
- 3 : 3х проводное управление режим 2 (СТАРТ/РЕВЕРС/СТОП)
- 5 : Резерв

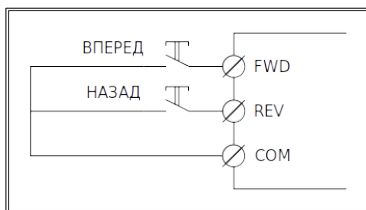
2х проводное управление режим 1

Пуск происходит при замыкании клемм FWD или REV, соответственно вперед или назад.

Останов происходит при размыкании этих клемм.

Срабатывание происходит по уровню сигнала.

FWD	REV	Команда
откл	откл	Стоп
откл	Вкл	Назад
Вкл	откл	Вперед
Вкл	Вкл	Стоп



2х проводное управление режим 1

2х проводное управление режим 2

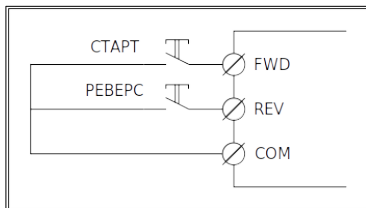
Пуск происходит при замыкании клеммы FWD.

Направление вращения задается состоянием клеммы REV.

Останов происходит при размыкании этих клеммы FWD.

Срабатывание происходит по уровню сигнала.

FWD	REV	Команда
откл	откл	Стоп
откл	Вкл	Стоп
Вкл	откл	Вперед
Вкл	Вкл	Назад



2х проводное управление режим 2

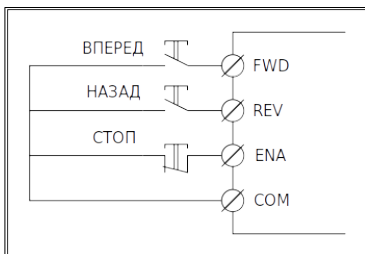
3х проводное управление режим 1

Пуск происходит при замыкании клемм FWD или REV, соответственно вперед или назад.

Останов происходит при размыкании клеммы ENA.

Срабатывание клемм FWD и REV происходит по фронту сигнала.

Срабатывание клеммы ENA происходит по уровню сигнала.



3х проводное управление режим 1

3х проводное управление режим 2

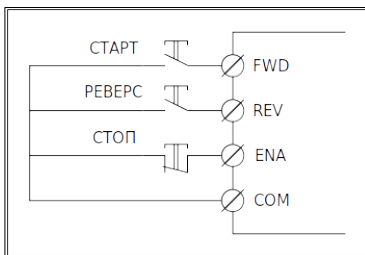
Пуск происходит при замыкании клеммы FWD.

Направление вращения определяется состоянием клеммы REV.

Останов происходит при размыкании клеммы ENA.

Срабатывание клеммы FWD происходит по фронту сигнала.

Срабатывание клеммы REV и ENA происходит по уровню сигнала.



3х проводное управление режим 2

F2.19 — Защита при пуске

Параметр	Ед.изм.	Диапазон	По умолчанию	Изменение
F2.19		0~1	0	x

0 : Включена

1 : Выключена

Этот параметр используется для включения/выключения защиты при пуске. Если установлено значение 1, привод не реагирует на команду пуска при включении (например, входная клемма включена перед подачей питания). Привод реагирует только после отмены команды пуска. Кроме того, привод не реагирует на команду пуска, поданную после сброса в случае отказа привода. Защита при пуске может быть отключена только после отмены команды пуска.

Таким образом, двигатель может быть защищен от реагирования на команду пуска при включении питания или сбросе после отказа в непредвиденных условиях.

Релейный выход RO

F2.20 — Функция релейного выхода RO

Параметр	Ед.изм.	Диапазон	По умолчанию	Изменение
F2.20		0~17	5	o

F2.21 — Резерв

0 : Клемма не используется

1 : Преобразователь частоты готов к работе

2 : Преобразователь частоты в работе

3 : Преобразователь частоты работает на нулевой скорости

4 : Отключение по внешней неисправности

5 : Ошибка инвертора

6 : Частота/скорость достигнута (разгон завершен) (FAR)

7 : Сигнал обнаружения уровня частоты/скорости (FDT)

8 : Выходная частота достигла верхнего предела

9 : Выходная частота достигла нижнего предела

- 10 : Предупреждение о перегрузке преобразователя частоты
- 11 : Сигнал переполнения таймера
- 12 : Сигнал обнаружения счетчика
- 13 : Сигнал сброса счетчика
- 14 : Вспомогательный двигатель
- 15 : Вращение вперед
- 16 : Вращение назад
- 17 : Выходная частота падает до уровня определения скорости

F2.22 — Задержка включения релейного выхода RO

Параметр	Ед.изм.	Диапазон	По умолчанию	Изменение
F2.22	сек	0~255,0	0	×

F2.23 — Задержка отключения релейного выхода RO

Параметр	Ед.изм.	Диапазон	По умолчанию	Изменение
F2.23	сек	0~255,0	0	×

F2.24 — Частота достигнута (FAR)

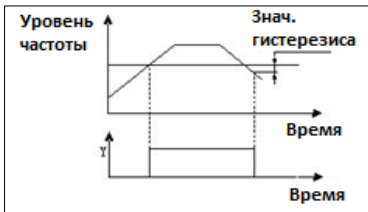
Параметр	Ед.изм.	Диапазон	По умолчанию	Изменение
F2.23	Гц	0~15	5	○

F2.25 — Уровень частоты (FDT)

Параметр	Ед.изм.	Диапазон	По умолчанию	Изменение
F2.25	Гц	0~макс.частота	10	○

F2.26 — Гистерезис уровня частоты (FDT)

Параметр	Ед.изм.	Диапазон	По умолчанию	Изменение
F2.26	Гц	0~30.0	1	○



Дополнительные параметры дискретных входов X1...X4

F2.27 — Скорость изменения частоты клеммами UP/DOWN

Параметр	Ед.изм.	Диапазон	По умолчанию	Изменение
F2.27	Гц/сек	0,1~99.9	1	○

Задание скорости изменения частоты, когда клеммами UP/DOWN изменяется задание частоты. То есть величину изменения частоты, когда клеммы UP/DOWN замыкаются с клеммой COM на одну секунду.

F2.28 — Режим триггера дискретных входов

Параметр	Ед.изм.	Диапазон	По умолчанию	Изменение
F2.28		0~Fh	0	○

0 : Режим срабатывания по уровню

1 : Режим срабатывания по фронту

Примечание:

X1~X4 соответствуют 1h, 2h, 4h и 8h в шестнадцатеричной системе счисления.

Задаваемое значение является суммой цифр соответствующих дискретным входам.

F2.29 — Инверсия сигналов дискретных входов

Параметр	Ед.изм.	Диапазон	По умолчанию	Изменение
F2.29		0~Fh	0	○

0 : Без инверсии

1 : Сигнал инвертируется

Примечание:

X1~X4 соответствуют 1h, 2h, 4h и 8h в шестнадцатеричной системе счисления.

Задаваемое значение является суммой цифр соответствующих дискретным входам.

F2.30 — Время фильтрации сигнала дискретного входа X1

Параметр	Ед.изм.	Диапазон	По умолчанию	Изменение
F2.30		0~9999	0	○

F2.31 — Время фильтрации сигнала дискретного входа X2

Параметр	Ед.изм.	Диапазон	По умолчанию	Изменение
F2.31		0~9999	0	○

F2.32 — Время фильтрации сигнала дискретного входа X3

Параметр	Ед.изм.	Диапазон	По умолчанию	Изменение
F2.32		0~9999	0	○

F2.33 — Время фильтрации сигнала дискретного входа X4

Параметр	Ед.изм.	Диапазон	По умолчанию	Изменение
F2.33		0~9999	0	○

Время фильтрации сигналов дискретных входов X1...X4 задает интервал времени в течение которого состояние дискретного входа не должно изменяться для защиты от помех.

Слишком малое значение параметра может привести к ложным срабатываниям из-за помех.

Слишком большое значение параметра приведет к замедленной реакции на изменение входных сигналов.

Параметр задается в единицах времени сканирования входов 2мс. То есть, задание параметра равное 10 соответствует 20мс времени фильтрации.

F2.34 — Резерв

8.5 Группа F3 — ПИД регулятор

F3.00 — Функция ПИД-регулятора

Параметр	Ед.изм.	Диапазон	По умолчанию	Изменение
F3.00	В	0000~2122	0,0	*

2	1	2	2	
				Характеристика ПИД-регулирования 0: не используется 1: Положительная характеристика Когда сигнал обратной связи больше, чем заданная величина ПИД-регулятора, выходная частота преобразователя частоты должна уменьшаться . 2: Отрицательная характеристика Когда сигнал обратной связи больше, чем заданная величина ПИД-регулятора, выходная частота преобразователя частоты должна повышаться.
				Задание уставки ПИД-регулятора 0 : Потенциометр на панели 1 : В цифровом виде параметром F3.01. 2 : Настройка давления (МПа, кг) , заданное параметрами F3.01 и F3.18.
				Канал обратной связи ПИД-регулятора 0 : Аналоговый вход AI 1 : Резерв
				Выбор режима сна ПИД-регулятора 0 : Не используется 1 : Нормальный сон Для этого метода необходимо установить параметры F3.10~F3.13 2 : Нарушение покоя

Эквивалентно настройке параметра, когда спящий режим равен 0. Если значение обратной связи ПИД-регулятора находится в диапазоне значения настройки F3.14, спящий режим будет введен после того, как будет поддерживаться время задержки спящего режима. меньше порога пробуждения (полярность PID положительная), он немедленно проснется.

F3.01 — Уставка ПИД-регулятора

Параметр	Ед.изм.	Диапазон	По умолчанию	Изменение
F3.01	%	0~100	0,0	○

F3.02 — Усиление канала обратной связи

Параметр	Ед.изм.	Диапазон	По умолчанию	Изменение
F3.02		0,01~10,0	10,0	○

F3.03 — Пропорциональный коэффициент P

Параметр	Ед.изм.	Диапазон	По умолчанию	Изменение
F3.03		0,01~5,0	2,0	○

F3.04 — Время интегрирования T_i

Параметр	Ед.изм.	Диапазон	По умолчанию	Изменение
F3.03	сек	0,1~50,0	1,0	○

F3.05 — Время дифференцирования Td

Параметр	Ед.изм.	Диапазон	По умолчанию	Изменение
F3.05	сек	0,1~10,0	0,0	○

Скорость реакции ПИД-регулятора задается двумя параметрами пропорционального усиления и времени интегрирования.

Когда скорость регулирования высока, необходимо увеличить пропорциональный коэффициент усиления и уменьшить время интегрирования.

Когда скорость регулирования низкая, необходимо уменьшить пропорциональный коэффициент усиления и увеличить время интегрирования.

Как правило, время дифференцирования не устанавливается.

F3.06 — Период выборки

Параметр	Ед.изм.	Диапазон	По умолчанию	Изменение
F3.06	сек	0,1~10,0	0,0	○

Чем больше период выборки, тем медленнее ответ, но тем лучше эффект подавления помех.

Как правило, не требуется устанавливать этот параметр.

F3.07 — Предел отклонения

Параметр	Ед.изм.	Диапазон	По умолчанию	Изменение
F3.07	%	0,0~20,0	0,0	○

Предел отклонения представляет собой отношение абсолютного значения отклонения между величиной обратной связи системы и заданной величиной. Когда величина обратной связи находится в заданных пределах отклонения, ПИД-регулирование не будет действовать.

F3.08 — Предустановленная частота

Параметр	Ед.изм.	Диапазон	По умолчанию	Изменение
F3.08	Гц	0~макс.частота	0,0	○

Преобразователь частоты будет работать на предустановленной частоте до момента включения ПИД-регулирования.

F3.09 — Задержка включения ПИД-регулирования

Параметр	Ед.изм.	Диапазон	По умолчанию	Изменение
F3.09	сек	0~999,9	0,0	×

Задержка включения функции ПИД-регулирования, после включения преобразователя частоты.

Преобразователь частоты будет работать на предустановленной частоте [F3.08] до момента включения ПИД-регулирования.

F3.10 — Верхний порог пробуждения

Параметр	Ед.изм.	Диапазон	По умолчанию	Изменение
F3.10	%	0~150	100	○

Если фактическое значение обратной связи больше установленного значения, а частота, выдаваемая преобразователем частоты, достигает нижней граничной частоты, преобразователь частоты переходит в состояние сна после времени ожидания задержки, определенного в F3.12 (т.е. работает с нулевой скоростью);
Значение представляет собой процент от уставки ПИД-регулятора.

F3.11 — Нижний порог пробуждения

Параметр	Ед.изм.	Диапазон	По умолчанию	Изменение
F3.11	%	0~150	90	○

Если фактическое значение обратной связи меньше установленного значения, преобразователь выйдет из состояния сна и начнет работу через время ожидания задержки, определенное в F3.13.
Значение представляет собой процент от уставки ПИД-регулятора.

F3.12 — Время задержки сна ПИД-регулятора

Параметр	Ед.изм.	Диапазон	По умолчанию	Изменение
F3.12	сек	0,0~999,9	100,0	○

F3.13 — Время задержки пробуждения ПИД-регулятора

Параметр	Ед.изм.	Диапазон	По умолчанию	Изменение
F3.13	сек	0,0~999,9	1,0	○

F3.14 — Разница между сигналом обратной связи и заданием для входа из сна

Параметр	Ед.изм.	Диапазон	По умолчанию	Изменение
F3.14	%	0,0~10,0	0,5	○

Этот параметр функции действителен только для режима сна 2 :
Нарушение покоя.

F3.15 — Задержка обнаружения неисправности трубопровода

Параметр	Ед.изм.	Диапазон	По умолчанию	Изменение
F3.15	сек	0,0~130,0	0,0	○

F3.16 — Уровень высокого давления

Параметр	Ед.изм.	Диапазон	По умолчанию	Изменение
F3.16	%	0,0~200,0	150,0	○

Если давление обратной связи больше или равно этому установленному значению, и если время обнаружения превышает F3.15 , то появится ошибка о неисправности трубопровода "ЕРА0" Когда давление обратной связи меньше этого заданного значения, ошибка разрыва трубки "ЕРА0" автоматически сбрасывается; Значение представляет собой процент от уставки ПИД-регулятора.

F3.17 — Уровень низкого давления

Параметр	Ед.изм.	Диапазон	По умолчанию	Изменение
F3.17	%	0,0~200,0	50,0	○

Если давление обратной связи меньше этого установленного значения больше времени F3.15, то появится ошибка о неисправности трубопровода "ЕРА0".

Когда давление обратной связи больше или равно этому заданному значению, ошибка разрыва трубки "ЕРА0" автоматически сбрасывается;

Значение представляет собой процент от уставки ПИД-регулятора.

F3.18 — Диапазон датчика давления

Параметр	Ед.изм.	Диапазон	По умолчанию	Изменение
F3.18	МПа, кг	0,00~99,99	10,00	○

8.6 Группа F4 — Рабочие параметры

F4.00 — Номинальная мощность двигателя

Параметр	Ед.изм.	Диапазон	По умолчанию	Изменение
F4.00	В	0.1~22 кВт	Зависит от модели	×

F4.01 — Номинальное напряжение двигателя

Параметр	Ед.изм.	Диапазон	По умолчанию	Изменение
F4.01	В	0~500 : 380В 0~250 : 220В	380,0 220,0	×

F4.02 — Номинальный ток двигателя

Параметр	Ед.изм.	Диапазон	По умолчанию	Изменение
F4.02	А	Зависит от модели	Зависит от модели	×

F4.03 — Номинальная частота двигателя

Параметр	Ед.изм.	Диапазон	По умолчанию	Изменение
F4.03	Гц	1,0~999,9	50,0	×

F4.04 — Номинальная скорость вращения двигателя

Параметр	Ед.изм.	Диапазон	По умолчанию	Изменение
F4.04	об/мин	0~9999	1400	×

F4.05 — Ток холостого хода двигателя

Параметр	Ед.изм.	Диапазон	По умолчанию	Изменение
F4.05	A	0.1~F4.01	Зависит от модели	×

F4.06 — Автоматическая регулировка напряжения (AVR)

Параметр	Ед.изм.	Диапазон	По умолчанию	Изменение
F4.06		0~2	0	×

0 : Отключено

1 : Включено все время работы

2 : Включено только во время торможения

F4.07 — Управление вентилятором

Параметр	Ед.изм.	Диапазон	По умолчанию	Изменение
F4.07		0~1	0	○

0 : Автоматический режим

1 : Включен все время работы

Автоматический сброс неисправностей

F4.08 — Количество автоматических сбросов неисправностей

Параметр	Ед.изм.	Диапазон	По умолчанию	Изменение
F4.08		0~10	0	×

Когда количество сбросов установлено на 0, функция автоматического сброса выключена, и допускается только ручной сброс. 10 означает, что количество не ограничено.

F4.09 — Интервал автоматического сброса неисправностей

Параметр	Ед.изм.	Диапазон	По умолчанию	Изменение
F4.09		0,5~10	3,0	x

F4.12 — Функция перемодуляции

Параметр	Ед.изм.	Диапазон	По умолчанию	Изменение
F4.12	%	0~1	0	x

0 : Отключена

1 : Активна

F4.13 — Функция выбора модели ШИМ перемодуляции

Параметр	Ед.изм.	Диапазон	По умолчанию	Изменение
F4.13	%	0~2	0	x

0 : Полночастотный семидиапазонный

1 : Полночастотный пятидиапазонный

2 : От семи секций до пяти секций

Компенсация скольжения

Компенсация скольжения рассчитывается пропорционально активной части тока, с помощью математической модели.

Это позволяет компенсировать падение скорости вращения ротора электродвигателя при увеличении нагрузки.

F4.14 — Коэффициент компенсации скольжения

Параметр	Ед.изм.	Диапазон	По умолчанию	Изменение
F4.14	%	0~200	100	×

Коэффициент действителен только для скалярного V/F и простого векторного управления.

F4.15 — Режим компенсации скольжения

Параметр	Ед.изм.	Диапазон	По умолчанию	Изменение
F4.15		0~200	100	×

0 : Отключена

1 : Низкочастотная компенсация

Примечание:

Коэффициент действителен только для расширенного V/F управления.

F4.16 — Автоматическое определение параметров мотора

Параметр	Ед.изм.	Диапазон	По умолчанию	Изменение
F4.16		0~1	0	×

0 : Отключено

1 : Запуск

При выполнении, немедленно, отображается STAR, после окончания, в течение одной секунды, отображается END.

Вычисляемые параметры мотора

После изменения номинальной мощности двигателя, параметры F4.01, F4.02, F4.04, F4.05, F4.17~F4.20 автоматически обновляются до значений соответствующих подключенному двигателю.

F4.17 — Сопротивление статора двигателя

Параметр	Ед.изм.	Диапазон	По умолчанию	Изменение
F4.17	Ом	0,01~20,00	Зависит от модели	×

F4.18 — Сопротивление ротора двигателя

Параметр	Ед.изм.	Диапазон	По умолчанию	Изменение
F4.18	Ом	0,01~20,00	Зависит от модели	×

F4.19 — Индуктивность статора

Параметр	Ед.изм.	Диапазон	По умолчанию	Изменение
F4.18	мГн	0,0~200,0	Зависит от модели	×

F4.20 — Взаимная индуктивность ротора и статора

Параметр	Ед.изм.	Диапазон	По умолчанию	Изменение
F4.20	мГн	0,0~200,0	Зависит от модели	×

Контур регулирования скорости

Параметры F4.21...F4.26 действуют в режиме векторного управления.

Характеристика реакции контура регулирования скорости при векторном управлении изменяется заданием пропорционального коэффициента усиления и заданием времени интегрирования.

F4.21 — Пропорциональный коэффициент усиления (ASR1)

Параметр	Ед.изм.	Диапазон	По умолчанию	Изменение
F4.21		1~100	30	×

F4.22 — Пропорциональный коэффициент усиления (ASR1)

Параметр	Ед.изм.	Диапазон	По умолчанию	Изменение
F4.22	сек	0,01~10,00	0,5	○

F4.23 — Низкая частота переключения

Параметр	Ед.изм.	Диапазон	По умолчанию	Изменение
F4.23	Гц	0,0~10,0	5,0	×

F4.24 — Пропорциональный коэффициент усиления (ASR2)

Параметр	Ед.изм.	Диапазон	По умолчанию	Изменение
F4.24		1~100	20	×

F4.25 — Пропорциональный коэффициент усиления (ASR2)

Параметр	Ед.изм.	Диапазон	По умолчанию	Изменение
F4.25	сек	0,01~10,00	1,0	○

F4.26 — Высокая частота переключения

Параметр	Ед.изм.	Диапазон	По умолчанию	Изменение
F4.26	Гц	[F4.23]~320,0	10,0	×

F4.27 — Компенсации скольжения в векторном режиме

Параметр	Ед.изм.	Диапазон	По умолчанию	Изменение
F4.27	%	50~200	100	○

В режиме векторного управления этот параметр используется для регулировки стабильности поддержания скорости двигателя. Когда, при увеличении нагрузки, скорость снижается, увеличьте этот параметр, в противном случае уменьшите этот параметр.

F4.28 — Время фильтрации контура скорости

Параметр	Ед.изм.	Диапазон	По умолчанию	Изменение
F4.28	сек	0,001~1,000	0,010	○

F4.29 — Резерв

F4.30 — Предел крутящего момента

Параметр	Ед.изм.	Диапазон	По умолчанию	Изменение
F4.30	%	0,0~200,0	150,0	○

Предел крутящего момента контура скорости.
Задается в процентах от номинального тока двигателя.

Управление моментом

F4.31 — Источник задания крутящего момента

Параметр	Ед.изм.	Диапазон	По умолчанию	Изменение
F4.31		0~2	0	x

0 : Цифровое задание F4.32

1 : Аналоговый вход AI

2 : Резерв

F4.32 — Цифровое задание крутящего момента

Параметр	Ед.изм.	Диапазон	По умолчанию	Изменение
F4.32	%	0,0~200,0	150	o

Задается в процентах от номинального тока двигателя.

F4.33 — Максимальная частота вращения вперед в режиме управления моментом

Параметр	Ед.изм.	Диапазон	По умолчанию	Изменение
F4.33	Гц	0~3200,0	50,0	o

Используется для установки максимальной рабочей частоты преобразователя при вращении вперед в режиме управления крутящим моментом.

F4.34 — Максимальная частота вращения назад в режиме управления моментом

Параметр	Ед.изм.	Диапазон	По умолчанию	Изменение
F4.34	Гц	0~3200,0	50,0	o

Используется для установки максимальной рабочей частоты преобразователя при вращении назад в режиме управления крутящим моментом.

F4.35 — Время нарастания крутящего момента при вращении вперед

Параметр	Ед.изм.	Диапазон	По умолчанию	Изменение
F4.35	сек	0,00~1,00	0,00	○

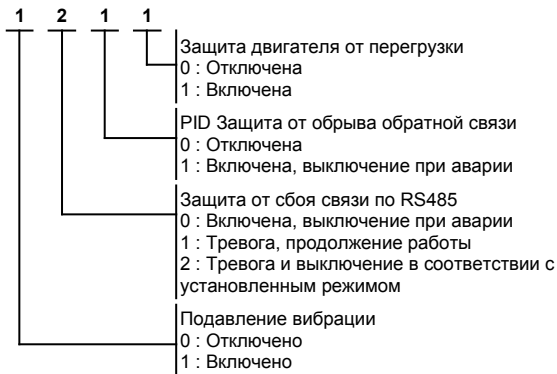
F4.36 — Время падения крутящего момента при вращении вперед

Параметр	Ед.изм.	Диапазон	По умолчанию	Изменение
F4.36	сек	0,00~1,00	0,00	○

8.7 Группа F5 — Параметры защиты

F5.00 — Настройки защиты

Параметр	Ед.изм.	Диапазон	По умолчанию	Изменение
F5.00		0000~1211	0001	×



F5.01 — Уровень защиты двигателя от перегрузки

Параметр	Ед.изм.	Диапазон	По умолчанию	Изменение
F5.01	%	30~110	100	×

Задается в процентах от номинального тока двигателя.

F5.02 — Уровень защиты от пониженного напряжения

Параметр	Ед.изм.	Диапазон	По умолчанию	Изменение
F5.02	В	50~280 50~480	180 360	×

Параметр определяет допустимое минимальное напряжение в звене постоянного тока (ЗПТ) при нормальной работе преобразователя частоты.

F5.03 — Уровень защиты от пониженного напряжения

Параметр	Ед.изм.	Диапазон	По умолчанию	Изменение
F5.03		0 : откл / 1~255	1	×

Этот параметр используется для настройки способности инвертора подавлять перенапряжение во время торможения.

F5.04 — Уровень защиты от перенапряжения

Параметр	Ед.изм.	Диапазон	По умолчанию	Изменение
F5.04	В	350~400 660~850	375 700	×

Параметр определяет допустимое максимальное напряжение в звене постоянного тока (ЗПТ) при нормальной работе преобразователя частоты.

F5.05 — Коэффициент ограничения тока при разгоне

Параметр	Ед.изм.	Диапазон	По умолчанию	Изменение
F5.05		0 : откл / 1~99	5	×

Этот параметр используется для настройки способности преобразователя подавлять перегрузку по току во время ускорения.

F5.06 — Коэффициент ограничения тока при постоянной скорости

Параметр	Ед.изм.	Диапазон	По умолчанию	Изменение
F5.06		0 : откл / 1~10	0	×

Этот параметр используется для настройки способности преобразователя подавлять перегрузку по току при постоянной скорости.

F5.07 — Уровень ограничения тока

Параметр	Ед.изм.	Диапазон	По умолчанию	Изменение
F5.07	%	50~200	160	×

Уровень ограничения тока определяет пороговое значение тока для действия автоматического ограничения тока.

Задается в процентах от номинального тока преобразователя частоты.

F5.08 — Уровень обнаружения обрыва обратной связи

Параметр	Ед.изм.	Диапазон	По умолчанию	Изменение
F5.08	%	0~100	0	×

Это значение представляет собой пороговое значение обратной связи ПИД-регулятора. Когда значение обратной связи ПИД-регулятора постоянно меньше, чем значение обнаружения отключения обратной связи, преобразователь частоты выполнит соответствующие защитные действия в соответствии с настройкой F5.00.

Когда F5.08=0% , ограничение отключено.

F5.09 — Время обнаружения обрыва обратной связи

Параметр	Ед.изм.	Диапазон	По умолчанию	Изменение
F5.09	сек	0,1~999,9	10,0	×

Время задержки до срабатывания защиты после обрыва обратной связи.

F5.10 — Уровень предварительного предупреждения о перегрузке преобразователя частоты

Параметр	Ед.изм.	Диапазон	По умолчанию	Изменение
F5.10	%	0~150	120	○

Задается в процентах от номинального тока преобразователя частоты.

F5.11 — Время задержки предварительного предупреждения о перегрузке

Параметр	Ед.изм.	Диапазон	По умолчанию	Изменение
F5.11	сек	0,0~15,0	5,0	×

Время задержки до вывода сигнала предварительного предупреждения о перегрузке преобразователя частоты.

F5.12 — Приоритет толчкового перемещения (JOG-режим)

Параметр	Ед.изм.	Диапазон	По умолчанию	Изменение
F5.12	сек	0~1	0	×

0 : Отключено

1 : Режим толчкового перемещения (JOG-режим) имеет высший приоритет при выборе источника задания.

F5.13 — Коэффициент подавления колебаний

Параметр	Ед.изм.	Диапазон	По умолчанию	Изменение
F5.13		0~200	30	○

В случае вибрации двигателя установите $F5.00 = 1xxx$, чтобы включить функцию подавления вибрации, а затем отрегулируйте его, установив коэффициент подавления вибрации.

Как правило, для уменьшения амплитуды вибрации требуется увеличение коэффициента подавления вибрации F5.13, менять при этом параметры F5.14~F5.16 не требуется.

Если есть особые обстоятельства, параметры F5.13~F5.16 можно использовать в сочетании друг с другом.

F5.14 — Амплитудный коэффициент подавления колебаний

Параметр	Ед.изм.	Диапазон	По умолчанию	Изменение
F5.14		0~12	5	○

F5.15 — Частота нижнего предела подавления колебаний

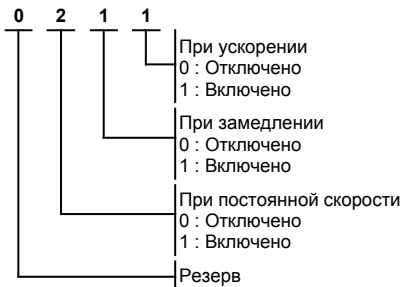
Параметр	Ед.изм.	Диапазон	По умолчанию	Изменение
F5.15	Гц	0~[F5.16]	5	○

F5.16 — Частота верхнего предела подавления колебаний

Параметр	Ед.изм.	Диапазон	По умолчанию	Изменение
F5.16	Гц	[F5.15]~[F0.05]	45	○

F5.17 — Выбор ограничения тока

Параметр	Ед.изм.	Диапазон	По умолчанию	Изменение
F5.17	Гц	0000~0111	0011	○



F5.18 — Уровень дисбаланса фаз

Параметр	Ед.изм.	Диапазон	По умолчанию	Изменение
F5.18		0,00~20,00	2,00	○

Когда отношение максимального значения трехфазного выходного тока к минимальному значению превышает этот коэффициент, а продолжительность превышает 6 секунд, преобразователь сообщает о неисправности EPLI по дисбалансу выходного тока; Когда F5.18=0.00, защита от потери выходной фазы выключена.

F5.19 — Коэффициент снижения частоты при отключения питания

Параметр	Ед.изм.	Диапазон	По умолчанию	Изменение
F5.19		0~9999	0	○

При снижении напряжения питания ниже уровня заданного в F5.20, преобразователь частоты выполняет быстрый останов.
При F5.19=0 Функция быстрой остановки отключена.

F5.18 — Уровень снижения напряжения при отключения питания

Параметр	Ед.изм.	Диапазон	По умолчанию	Изменение
F5.18		220V:180~330V 380V:300~550V	250V 450V	○

Уровень снижения напряжения при отключения питания при котором активируется функция быстрого останова.

8.8 Группа F6 — Параметры связи

F6.00 — Адрес устройства

Параметр	Ед.изм.	Диапазон	По умолчанию	Изменение
F6.00		0-247	1	×

F6.01 — Конфигурация MODBUS

Параметр	Ед.изм.	Диапазон	По умолчанию	Изменение
F6.01		0000-0322	0000	×



F6.02 — Время обнаружения таймаута

Параметр	Ед.изм.	Диапазон	По умолчанию	Изменение
F6.02	сек	0,1-100,0	0	×

Если устройство не получает правильный пакет данных в течение интервала времени заданном этим параметром, устройство считает, что произошел обрыв связи и преобразователь частоты выполняет действия при отказе [F5.00].

При значении параметра равном 0,0, обнаружение таймаута связи не выполняется.

F6.03 — Задержка перед ответом

Параметр	Ед.изм.	Диапазон	По умолчанию	Изменение
F6.03	мсек	0-200	5	×

Этот параметр определяет интервал времени между получением пакета данных и отправкой ответа.

F6.04 — Коэффициент задания частоты

Параметр	Ед.изм.	Диапазон	По умолчанию	Изменение
F6.04	мсек	0,01-10,00	1,00	×

Этот параметр используется для установки весового коэффициента для команды задания частоты, полученной ведомым устройством через интерфейс RS485.

Фактическая рабочая частота ведомого устройства равна значению этого функционального кода, умноженному на значение команды установки частоты, полученной через интерфейс RS485.

При подключении нескольких инверторов этот параметр может установить пропорцию рабочей частоты нескольких инверторов.

F6.05 — Резерв

8.9 Группа F7 — Параметры дополнительных функций

Таймер и счетчик

F7.00 — Режим счетчика и таймера

Параметр	Ед.изм.	Диапазон	По умолчанию	Изменение
F7.00		0000-0303	0103	×



F7.01 — Значение при сбросе счетчика

Параметр	Ед.изм.	Диапазон	По умолчанию	Изменение
F7.01		[F7.02] ~9999	1	×

Этот параметр определяет значение, которое записывается в счетчик при сбросе.

F7.02 — Значение окончания счета счетчика

Параметр	Ед.изм.	Диапазон	По умолчанию	Изменение
F7.02		0~F7.01	1	×

Этот параметр определяет значение, при котором происходит окончание счета.

F7.03 — Значение таймера

Параметр	Ед.изм.	Диапазон	По умолчанию	Изменение
F7.03	сек	0~9999	0	×

Установка значения таймера.

F7.04 — Резерв

F7.05 — Резерв

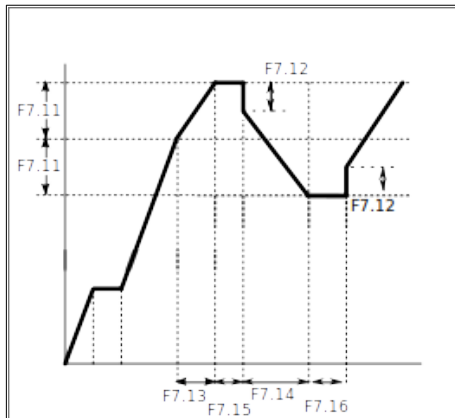
F7.06 — Резерв

F7.07 — Резерв

Режим качающейся частоты

В режиме качающейся частоты выходная частота преобразователя периодически изменяется в предварительно установленных пределах времени ускорения и времени замедления.

Этот режим применяется, главным образом в текстильных станках, скорость приводов в которых зависит от диаметра бобин сматывания и наматывания.



F7.08 — Режим качающейся частоты

Параметр	Ед.изм.	Диапазон	По умолчанию	Изменение
F7.08		0~1	0	×

0 : Выключена

1 : Включена

F7.09 — Режим амплитуды качающейся частоты

Параметр	Ед.изм.	Диапазон	По умолчанию	Изменение
F7.09		0~1	0	×

0 : Качание с фиксированной амплитудой.

1 : Качание с переменной амплитудой. Амплитуда задается выбранным каналом задания частоты.

F7.10 — Режим запуска качающейся частоты

Параметр	Ед.изм.	Диапазон	По умолчанию	Изменение
F7.10		0~1	0	×

0 : Качание с фиксированной амплитудой. Старт в соответствии с запомненным состоянием перед выключением

1 : Рестарт.

Функция данного параметра состоит в выборе, сохранять параметры рабочего режима при отключении питания или не сохранять. Если такое сохранение параметров не производится, то при включении питания в режиме с качающейся частотой будет производиться с предварительно установленной частоты. Кроме того, сброс режима с качающейся частотой может быть реализован при помощи дискретного входа, определенного как сброс режима с качающейся частотой.

F7.11 — Амплитуда качания частоты

Параметр	Ед.изм.	Диапазон	По умолчанию	Изменение
F7.11	%	0~100	0	○

Амплитуда качания в процентах от максимальной выходной частоты [F0.04].

F7.12 — Частота скачка

Параметр	Ед.изм.	Диапазон	По умолчанию	Изменение
F7.12	%	0~50	0	○

Этот параметр относится к амплитуде быстрого спада после того, как частота достигает верхнего предела частоты во время качания частоты, а также относится к амплитуде быстрого нарастания после того, как частота достигает нижнего предела качания частоты.

Параметр задается в процентах от амплитуды частоты качания [F7.11] в процентах.

Если установлено значение 0,0%, резких скачков частоты не будет.

F7.13 — Время нарастания частоты

Параметр	Ед.изм.	Диапазон	По умолчанию	Изменение
F7.13	сек	0,1~3600,0	5,0	○

Время нарастания частоты в режиме качающейся частоты от нижнего уровня качания до верхнего уровня.

F7.14 — Время спада частоты

Параметр	Ед.изм.	Диапазон	По умолчанию	Изменение
F7.14	сек	0,1~3600,0	5,0	○

Время спада частоты в режиме качающейся частоты от верхнего уровня качания до нижнего уровня.

F7.15 — Задержка при верхнем уровне частоты

Параметр	Ед.изм.	Диапазон	По умолчанию	Изменение
F7.15	сек	0,1~3600,0	5,0	○

Время работы на постоянной частоте при достижении верхнего уровня качания.

F7.16 — Задержка при нижнем уровне частоты

Параметр	Ед.изм.	Диапазон	По умолчанию	Изменение
F7.16	сек	0,1~3600,0	5,0	○

Время работы на постоянной частоте при достижении нижнего уровня качания.

8.10 Группа F8 - Параметры управления и отображения

F8.00 — Параметр отображаемый во время работы

Параметр	Ед.изм.	Диапазон	По умолчанию	Изменение
F8.00		0~31	0	○

Например, если F8.00=2, значит, во время работы, на дисплее панели управления будет отображаться значение текущего выходного напряжения (d-02)

F8.01 — Параметр отображаемый во время останова

Параметр	Ед.изм.	Диапазон	По умолчанию	Изменение
F8.01		0~31	1	○

Например, если F8.01=3, значит на дисплее панели управления во время останова будет отображаться значение напряжение в звене постоянного тока (d-03)

F8.02 — Резерв

F8.03 — Резерв

F8.04 — Коэффициент отображения скорости двигателя

Параметр	Ед.изм.	Диапазон	По умолчанию	Изменение
F8.04		0.01~99.99	1.00	○

Используется только для коррекции отображения скорости и не влияет на фактическую скорость двигателя.

F8.05 — Инициализация

Параметр	Ед.изм.	Диапазон	По умолчанию	Изменение
F8.05		0~1	0	x

0: нет действий

ПЧ находится в нормальном состоянии чтения и записи параметров. Возможность изменения параметров зависит от состояния настройки пароля пользователя и текущего рабочего состояния ПЧ.

1: Восстановление заводских настроек

Все пользовательские параметры восстанавливаются до заводских значений по умолчанию в зависимости от модели.

Этот параметр автоматически сбрасывается в 0 после завершения операции.

F8.06 — Резерв

8.11 Группа F9 — Заводские параметры

F9.00 — Заводской пароль

Параметр	Ед.изм.	Диапазон	По умолчанию	Изменение
F9.00		1~9999	1	◇

8.12 Группа D — Мониторинг параметров

Пар.	Описание	Диапазон	Мин знач.
d-00	Выходная частота (Гц)	0.0~999.9	0.1
d-01	Задание частоты (Гц)	0.0~999.9	0.1
d-02	Выходное напряжение (В)	0~999	1
d-03	Напряжение ЗПТ (В)	0~999	1
d-04	Выходной ток (А)	0.0~999.9	0.1
d-05	Скорость двигателя (об/мин)	0~60000	1
d-06	Аналоговый вход AI (ВВ /мА)	0.00~10.00 В / 0.00~20.00 мА	0.01
d-07	резерв		
d-08	Аналоговый выход АО (В /мА)	0.00~10.00 В / 0.00~20.00 мА	0.01
d-09	резерв		
d-10	Задание ПИД регулятора (МПа, Кг)	0.00~10.00V/ 0.00~99.99	0.01
d-11	Значение обратной связи ПИД регулятора (МПа, Кг)	0.00~10.00V/ 0.00~99.99	0.01
d-12	Текущее значение счетчика	0~9999	1
d-13	Текущее значение таймера (с)	0~9999	1
d-14	Состояние входных клемм X1...X4	0~Fh	1
d-15	Состояние релейного выхода	0~1	
d-16	Температура силового модуля (°С)	0.0~132.3	0.1
d-17	Дата ПО (год)	2010~2099	1
d-18	Дата ПО (месяц, день)	0~1231	1
d-19	Второй код ошибки	0~19	1
d-20	Последний код ошибки	0~19	1

Пар.	Описание	Диапазон	Мин знач.
d-21	Выходная частота во время последней ошибки(Гц)	0.0~999.9	0.1
d-22	Выходной ток во время последней ошибки(A)	0.0~999.9	0.1
d-23	Напряжение ЗПТ во время последней ошибки(V)	0~999	1
d-24	Температура силового модуля во время последней ошибки (°C)	0.0~132.3	0.1
d-25	Счетчик часов работы ПЧ (ч)	0~9999	1

Пар.	Описание	Диапазон	Мин знач.
d-26	Состояние ПЧ бит 0: работа/останов бит 1: вращение назад бит 2: JOG-режим бит 3: торможение постоянным током бит 4: резерв бит 5: перенапряжение бит 6: снижение частоты при постоянной скорости бит 7: перегрузка по току бит 8~9: 00 — нулевая скорость 01 — разгон 10 — замедление 11 — постоянная скорость бит 10: предупреждение о перенапряжении бит 11: резерв бит 12~13 канал управления: 00 — панель 01 — клеммы 10 — резерв бит 14~15 статус напряжения ЗПТ: 00 — норма 01 — авария, низкое напряжение 10 — авария, высокое напряжение	0~FFFFh	
d-27	Версия ПО	1.00~9.99	0.1
d-28	Модель силовой части (кВт)	0,10~99,9	0.1
d-29	Расчетная частота двигателя. 0.0~максимальная частота [F0.04]		
d-30	Выходной крутящий момент (%)	-200~+200	1
d-31	Входное напряжение (В)	0~999	1

8.13 Группа E — Коды ошибок

Код	Описание
E0C1	Перегрузка по току при разгоне
Возможная причина	Исправление
Малое время разгона.	Увеличить время разгона.
Недостаточная мощность инвертора.	Использовать инвертор большей мощности.
Неправильная настройка кривой V/F или увеличения крутящего момента.	Подстроить V/F кривую или увеличить момент.
Межвитковое замыкание обмоток электродвигателя.	Проверьте двигатель

Код	Описание
E0C2	Перегрузка по току при замедлении
Возможная причина	Исправление
Малое время замедления	Увеличить время замедления
Недостаточная мощность инвертора	Использовать инвертор большей мощности
Неправильная настройка кривой V/F или увеличения крутящего момента	Подстроить V/F кривую или увеличить момент.

Код	Описание
E0C3	Перегрузка по току при постоянной скорости
Возможная причина	Исправление
Высокое входное напряжение	Проверьте подключение к сети
Резкое изменение нагрузки на валу двигателя	Проверьте или уменьшите нагрузку
Недостаточная мощность инвертора	Использовать инвертор большей мощности
Межвитковое замыкание обмоток электродвигателя.	Проверьте двигатель

Код	Описание
ENU1	Перенапряжение в ЗПТ при разгоне
Возможная причина	Исправление
Высокое входное напряжение	Проверьте подключение к сети
Пуск при вращающемся двигателе	Используйте функцию торможения постоянным током при пуске

Код	Описание
ENU2	Перенапряжение в ЗПТ при замедлении
Возможная причина	Исправление
Малое время замедления	Увеличить время замедления
Высокое входное напряжение	Проверьте подключение к сети

Код	Описание
EHU3	Перенапряжение в ЗПТ при вращении с постоянной скоростью
Возможная причина	Исправление
Высокое входное напряжение	Проверьте подключение к сети

Код	Описание
EHU4	Перенапряжение в ЗПТ при останове
Возможная причина	Исправление
Высокое входное напряжение	Проверьте подключение к сети

Код	Описание
ELU0	Низкое напряжение в ЗПТ
Возможная причина	Исправление
Низкое сетевое напряжение	Проверьте подключение к сети
Неисправность ПЧ	Обратитесь в сервисную службу

Код	Описание
ESC1	Ошибка силового модуля
Возможная причина	Исправление
Выходные клеммы замыкаются на землю или нулевой провод.	Проверьте подключение двигателя.
Очень высокий выходной ток	См. ошибки при перегрузке по току.
Неисправна плата управления	Обратитесь в сервисную службу
Силовой модуль неисправен	Обратитесь в сервисную службу
Короткое замыкание обмоток двигателя	Проверьте двигатель

Код	Описание
E-ON	Перегрев силового модуля
Возможная причина	Исправление
Высокая температура окружающей среды.	Понижьте температуру воздуха охлаждающего ПЧ.
Вентилятор неисправен	Обратитесь в сервисную службу
Забиты воздуховоды	Очистите воздуховоды

Код	Описание
EOL1	Перегрузка инвертора
Возможная причина	Исправление
Неправильная настройка кривой V/F или увеличения крутящего момента	Подстроить V/F кривую или увеличить момент.
Низкое сетевое напряжение	Проверьте подключение к сети
Малое время разгона	Увеличить время разгона
Силовой модуль неисправен	Обратитесь в сервисную службу
Межвитковое замыкание обмоток электродвигателя.	Проверьте двигатель

Код	Описание	
EOL2	Перегрузка мотора	
	Возможная причина	Исправление
	Неправильная настройка кривой V/F или увеличения крутящего момента	Подстроить V/F кривую или увеличить момент.
	Низкое сетевое напряжение	Проверьте подключение к сети
	Ротор мотора заблокирован или слишком длительное превышение нагрузки на валу.	Проверьте мотор и нагрузку.
	Неверная настройка защиты от перегрузки.	Проверьте параметры защиты.
	Межвитковое замыкание обмоток электродвигателя.	Проверьте двигатель

Код	Описание	
E-EF	Внешняя ошибка	
	Возможная причина	Исправление
	Замкнуты клеммы настроенные как вход внешней ошибки.	Проверьте внешнее оборудование. Проверьте настройку параметров входных клемм.

Код	Описание	
EPOF	Ошибка связи процессора	
	Возможная причина	Исправление
	Инвертор неисправен	Обратитесь в сервисную службу

Код	Описание
EPID	Ошибка ПИД-регулятора
Возможная причина	Исправление
Обрыв обратной связи ПИД-регулятора	Проверьте подключение внешнего сигнала.
Уровень срабатывания защиты при обрыве слишком низкий.	Настройте уровень защиты при обрыве обратной связи ПИД-регулятора

Код	Описание
E485	Ошибка связи по интерфейсу RS485
Возможная причина	Исправление
Параметры связи ПЧ и компьютера не совпадают.	Проверьте параметры связи.
Помехи в линии интерфейса RS485. Таймаут связи.	Проверьте подключение. Используйте экранированные провода.

Код	Описание
ETUN	Ошибка автонастройки параметров мотора
Возможная причина	Исправление
Параметры мотора заданы не верно	Проверьте параметры мотора.

Код	Описание
ЕССF	Ошибка в схеме контроля токов
Возможная причина	Исправление
Схема контроля токов неисправна.	Обратитесь в сервисную службу
Неисправность внутреннего питания	Обратитесь в сервисную службу

Код	Описание
ЕЕЕP	Ошибка энергонезависимой памяти
Возможная причина	Исправление
Энергонезависимая память неисправна.	Обратитесь в сервисную службу

Код	Описание
ЕPLI	Обрыв выходной фазы
Возможная причина	Исправление
Обрыв одной из фаз U, V, W.	Проверьте подключение.
Силовой модуль неисправен	Обратитесь в сервисную службу

Код	Описание
ЕРАO	Авария трубопровода
Возможная причина	Исправление
Сигнал обратной связи ниже нижней уставки аварии или выше верхней уставки.	Проверьте параметры уставок.

9 Связь по интерфейсу RS485

9.1 Протокол обмена Modbus RTU.

Преобразователя частоты осуществляет обмен по последовательному интерфейсу RS485 используя протокол Modbus RTU.

Modbus — открытый коммуникационный протокол, основанный на архитектуре ведущий — ведомый (в стандарте Modbus используются термины client-server). Широко применяется в промышленности для организации связи между электронными устройствами.

Контроллеры на шине Modbus взаимодействуют, используя модель ведущий — ведомый, основанную на транзакциях, состоящих из запроса и ответа.

Обычно в сети есть только одно ведущее server, по старой терминологии master) устройство, и несколько ведомых client по старой терминологии slave) устройств. Ведущее устройство инициирует транзакции (передает запросы). Ведущий может адресовать запрос индивидуально любому ведомому или инициировать передачу широковещательного сообщения для всех ведомых устройств. Ведомое устройство, опознав свой адрес, отвечает на запрос, адресованный именно ему. При получении широковещательного запроса ответ ведомыми устройствами не формируется.

Сообщения разделяются по паузе в линии. Сообщение должно начинаться и заканчиваться интервалом тишины, длительностью не менее 3,5 символов при данной скорости передачи. Во время передачи сообщения не должно быть пауз длительностью более 1,5 символов. Для скоростей более 19200 бод допускается использовать интервалы 1,75 и 0,75 мс, соответственно.

Проверка целостности данных осуществляется с помощью CRC.

Формат байта в режиме RTU

С битом контроля четности.

Старт бит	Бит 1	Бит 2	Бит 3	Бит 4	Бит 5	Бит 6	Бит 7	Бит 8	Бит четности	Стоп бит
-----------	-------	-------	-------	-------	-------	-------	-------	-------	--------------	----------

Без бита контроля четности.

Старт бит	Бит 1	Бит 2	Бит 3	Бит 4	Бит 5	Бит 6	Бит 7	Бит 8	Стоп бит
-----------	-------	-------	-------	-------	-------	-------	-------	-------	----------

Функции чтения и записи

В преобразователе частоты реализованы две функции:

Код функции	Описание
3	Чтение регистров (R)
6	Запись регистров (W)

Функции 03h чтение

Формат запроса чтения данных. От ведущего к ведомому.

Поле	Байт	Байт данных
Адрес инвертора		01h
Функция чтения данных		03h
Стартовый адрес регистра данных	старший байт	21h
	младший байт	02h
Количество читаемых регистров (2102H & 2103H)	старший байт	00h
	младший байт	02h
CRC	младший байт	6Fh
	старший байт	F7h

Формат ответа на запрос чтения данных. От ведомого к ведущему.

Поле	Байт	Байт данных
Адрес инвертора		01h
Функция		03h
Количество читаемых регистров		04h
Данные 1 (Данные регистра 2102h)	старший байт	17h
	младший байт	70h
Данные 2 (Данные регистра 2103h)	старший байт	00h
	младший байт	00h
CRC	младший байт	FEh
	старший байт	5Ch

Функции 06h запись

Формат запроса записи данных. От ведущего к ведомому.

Поле	Байт	Байт данных
Адрес инвертора		01h
Функция записи данных		03h
Стартовый адрес регистра данных (2000h)	младший байт	20h
	старший байт	00h
Записываемые данные	младший байт	00h
	старший байт	01h
CRC	младший байт	43h
	старший байт	CAh

Формат ответа на запрос чтения данных. От ведомого к ведущему.

Поле	Байт	Байт данных
Адрес инвертора		01h
Функция записи данных		03h
Стартовый адрес регистра данных (2000h)	младший байт	20h
	старший байт	00h
Записываемые данные	младший байт	00h
	старший байт	01h
CRC	младший байт	43h
	старший байт	CAh

Если данные корректны, те-же данные будут возвращены.

Адреса и функции регистров

Функция	Регистры	Адрес Modbus
Параметры мониторинга	d-00~d-31	1000h (W)
Чтение параметров мониторинга d-00~d-31		

Функция	Регистры	Адрес Modbus
Слово управления	-	2000h (W)
0001h : Останов		
0012h : Нормальный режим работы		
0013h : Режим толчкового перемещения (JOG-режим)		
0022h : Реверсный режим работы		
0023h : Реверсный режим толчкового перемещения (JOG-режим)		

Функция	Регистры	Адрес Modbus
Задание частоты	-	2001h (W)

Значение задается в диапазоне от -10000 до 10000, что соответствует -100%~100.00% максимальной частоты.

Функция	Регистры	Адрес Modbus
Вход внешней ошибки	-	2002h (W)
0001h : вызывает состояние внешней ошибки.		
0002h : сбрасывает состояние внешней ошибки.		

Функция	Адрес Modbus
Чтение ошибок	2100h (R)
00 : Нет ошибок	
01 : Ошибка силового модуля	
02 : Перенапряжение	
03 : Перегрев	
04 : Перегрузка инвертора	
05 : Перегрузка мотора	
06 : Внешняя ошибка	
07~09 : Резерв	
10 : Перегрузка по току при разгоне	
11 : Перегрузка по току при замедлении	
12 : Перегрузка по току при постоянной скорости	
13 : Резерв	
14 : Низкое напряжение питания	
15 : Резерв	
16 : Ошибка связи по RS485	
17 : Авария трубопровода	
18 : Резерв	
19 : Ошибка процессора	
20 : Резерв	
21 : Резерв	
22 : Ошибка схемы измерения тока	
23 : Резерв	
24 : Резерв	
25: Обрыв выходной фазы	

Функция	Адрес Modbus
Состояние инвертора Бит 0 : работа Бит 1 : останов Бит 2 : Режим толчкового перемещения (JOG) Бит 3 : Вращение вперед Бит 4 : Вращение назад Бит 5 ~ Бит 7: Резерв Бит 8 : Связь RS485 Бит 9 : Аналоговый вход AI Бит 10 : Управление по RS485 Бит 11 : Блокировка параметров Бит 12 : Работа Бит 13 : Работа в толчковом режиме (JOG) Бит 14 ~ Бит 15 : Резерв	2101h (R)
Задание частоты (x/100)	2102h (R)
Выходная частота (x/100)	2103h (R)
Выходной ток (x/10)	2104h (R)
Напряжение ЗПТ (x/10)	2105h (R)
Выходное напряжение (x/10)	2106h (R)
Аналоговый вход AI (x/100)	2107h (R)
Зарезервировано	2108h (R)
Текущее значение счетчика	2109h (R)
Скорость мотора	210Ah (R)
Аналоговый выход АО (x/100)	210Bh (R)
Зарезервировано	210Ch (R)
Температура преобразователя частоты (x/10)	210Dh (R)
Значение обратной связи ПИД (x/100)	210Eh (R)
Уставка ПИД (x/100)	210Fh (R)
Зарезервировано	2110h (R)
Частота входных импульсов	2111h (R)

Функция	Адрес Modbus
Текущая неисправность	2112h (R)
Текущее значение времени	2113h (R)
Состояние входных клемм	2114h (R)
Состояние выходных клемм	2115h (R)
Состояние ПЧ Бит 0: работа/останов Бит 1: вперед/назад Бит 2: Режим толчкового перемещения (JOG) Бит 3: Торможение постоянным током Бит 4: Зарезервировано Бит 5: предел перенапряжения Бит 6: снижение частоты постоянной скорости Бит 7: защита от КЗ нагрузки Бит 8~9 : 00 - нулевая скорость 01 — ускорение 10 — замедление 11 — постоянная скорость Бит 10: предварительная сигнализация перегрузки Бит 11: Зарезервировано БИТ12~13 канал управления: 00 — панель 01 — клеммы 10 — последовательный интерфейс Бит 14~15 напряжение ЗПТ : 00 — нормальное 01 — защита от низкого напряжения 10 — защита от перенапряжения	2116h (R)

Функция	Регистры	Адрес Modbus
Задание параметров пользователя	F0.00~F8.06	0000h~0806h
Задание заводских параметров	F9.00~F9.10	0900h~090Ah

ПАСПОРТ

изделия

ПАСПОРТ

на преобразователь частоты «Forward»

1. Гарантийные обязательства

- 1.1 Изготовитель гарантирует соответствие изделия требованиям безопасности при условии соблюдения покупателем правил транспортировки, хранения, монтажа и эксплуатации.
- 1.2 Гарантия распространяется на все дефекты, возникшие по вине изготовителя.
- 1.3 Гарантия не распространяется на дефекты, возникшие в случаях:
 - нарушения паспортных режимов хранения, монтажа, ввода в эксплуатацию (при хранении изделия более 6 месяцев), эксплуатации и обслуживания изделия;
 - ненадлежащей транспортировки и погрузочно-разгрузочных работ;
 - наличия следов воздействия веществ, агрессивных к материалам изделия;
 - наличия повреждений, вызванных пожаром, стихией, форс-мажорными обстоятельствами;
 - повреждений, вызванных неправильными действиями покупателя;
 - наличия следов постороннего вмешательства в конструкцию изделия.

2. Условия гарантийного обслуживания

- 2.1 Претензии к качеству изделия могут быть предъявлены в течение гарантийного срока.
- 2.2 Гарантийное изделие ремонтируется или обменивается на новое бесплатно. Решение о замене или ремонте изделия принимает сервисный центр. Замененное изделие или его части, полученные в результате ремонта, переходят в собственность сервисного центра.
- 2.3 Затраты, связанные с демонтажем/монтажом неисправного изделия, упущенная выгода покупателю не возмещаются.
- 2.4 В случае необоснованности претензии затраты на диагностику и экспертизу изделия оплачиваются покупателем.
- 2.5 Изделие принимается в гарантийный ремонт (а также при возврате) полностью укомплектованным.

Гарантийный срок эксплуатации составляет 24 месяца с даты производства, но не менее 12 месяцев с даты отгрузки.

По вопросам рекламаций, претензий к качеству изделия, гарантийного ремонта обращаться в сервисный центр по адресу:
Россия, 196626 г. Санкт-Петербург, Московское шоссе, дом 153, корпус 3 ,тел. 8 (812) 425-63-80.

При предъявлении претензий к качеству изделия покупатель предоставляет следующие документы:

1. акт рекламации в произвольной форме (копию прислать на адрес электронной почты), в котором покупателем указываются:

- наименование организации или ФИО покупателя, фактический адрес и контактный телефон;
- наименование и адрес организации, производившей монтаж;
- электрическая схема и фотографии оборудования с установленным изделием;
- основные настройки изделия;
- краткое описание дефекта;

2. документ, подтверждающий покупку изделия;

3. акт пуска наладки либо акт ввода оборудования с установленным изделием в эксплуатацию (копию прислать на адрес электронной почты);

4. настоящий паспорт.

Информация об изделии



Комплектность поставки

Комплектность поставки:

Преобразователь частоты «Forward» — 1 шт.

Руководство по эксплуатации — 1 шт.

Паспорт на устройство — 1 шт.

М.П.

Дата производства:
